

FR

Instructions de montage, d'utilisation et maintenance

Porte de garage à refoulement plafond RollMatic OD



1 A propos de ces instructions

Lisez attentivement ces instructions et tenez-en compte. Veillez à ce que ces instructions soient conservées chez l'exploitant de la porte.

Cette notice est une **notice originale** au sens de la directive 2006/42/CE et comprend une partie texte et une partie illustrée. La partie illustrée est fournie séparément dans le carton d'accessoires.

Conservez soigneusement les présentes instructions ainsi que le carnet de garantie.

Saisissez le numéro de série (voir plaque d'identification).

N° de série :

Afin de garantir une utilisation et une maintenance sûres de l'ensemble de porte, l'utilisateur final nécessite les documents suivants :

- Présentes instructions
- Instructions pour la motorisation
- Carnet d'essai joint

1.1 Consignes de sécurité et symboles utilisés

Les passages importants sont marqués par des consignes de sécurité spéciales. Ces consignes sont indiquées par les symboles et mentions d'avertissement suivants.

	Ce symbole général d'avertissement désigne un danger susceptible de causer des blessures ou la mort .
⚠ DANGER	
Désigne un danger provoquant inévitablement la mort ou des blessures graves.	
⚠ AVERTISSEMENT	
Désigne un danger susceptible de provoquer la mort ou des blessures graves.	
⚠ ATTENTION	
Désigne un danger susceptible de provoquer des blessures légères à moyennes.	
ATTENTION	
Désigne un danger susceptible d' endommager ou de détruire le produit .	

	Pose derrière la baie		Pose dans la baie
	Pose dans la baie, affleurante avec cadre d'habillage 95		Note importante pour éviter les dommages matériels
	Efforts physiques importants		Serrer le raccord à vis à la main
	Composant lent		Disposition ou procédure autorisée
	Disposition ou procédure interdite		Lisez les instructions Voir partie texte (p. ex. paragraphe 2.2.1)
	Voir partie illustrée (p. ex. ill. 2.1)		Voir instructions de montage séparées de la commande ou des éléments de commande électriques supplémentaires
	Risque de collision		Composants en option
	Attention au déplacement aisé		Vérification



Retrait / recyclage du composant / conditionnement

1.2 Abréviations utilisées

- LB Largeur jour
- LMB Largeur de maçonnerie

2 Consignes de sécurité

Les dégâts causés par le non-respect de ces instructions et de ces consignes de sécurité dégagent le fabricant de toute responsabilité.

2.1 Spécialistes

Confiez le montage, la mise en service et la maintenance à un spécialiste (personne compétente au sens de la norme EN 12453) conformément à ces instructions. Respectez les spécifications des normes EN 12604 et EN 12453.

2.2 Utilisation appropriée

- La porte de garage est exclusivement réservée à l'usage privé. Si vous souhaitez utiliser la porte dans un cadre industriel, vérifiez au préalable que les prescriptions nationales et internationales en vigueur autorisent cet usage.
- La porte de garage est destinée à l'usage extérieur. Elle s'ouvre et se ferme à la verticale.

2.3 Consignes de sécurité générales

- Laissez toujours la zone de débattement de la porte dégagée. Pendant l'actionnement de porte, aucune personne, en particulier des enfants, et aucun objet ne doit se trouver dans la zone de débattement de la porte.
- Ne soulevez ni objets ni personnes accrochés à la porte.
- Ne modifiez ni ne déposez aucun élément ! Cela risquerait de mettre hors service des composants importants pour la sécurité. Utilisez exclusivement des pièces d'origine appropriées pour la porte de garage.
- Protégez la porte / grille des produits agressifs ou décapants, tels que salpêtre dégagé par les briques ou le mortier, acides, bases, sel d'épandage, peintures et matériaux d'étanchéité agressifs.
- Veillez à un écoulement d'eau suffisant ainsi qu'à une aération (dessiccation) en partie basse des rails de guidage.
- Le fonctionnement de la porte peut être dangereux en cas de vent violent.



3 Montage et mise en service

3.1 Consignes de sécurité

⚠ AVERTISSEMENT	
Risque de blessure	
Le non-respect des instructions suivantes peut provoquer des blessures.	
	▶ Portez des lunettes de protection et des gants de protection.
	▶ Vérifiez la compatibilité du matériel de fixation fourni avec les impératifs architecturaux correspondants. Utilisez uniquement des accessoires de fixation appropriés.
	▶ Protégez la porte de toute chute.

ATTENTION	
Endommagement du produit	
Observez les consignes suivantes :	
▶	Pendant les travaux de montage, protégez les composants de la porte, en particulier le tablier de porte, des salissures et des dégradations.
▶	Fixez les rails de guidage à l'aide de 3 vis par côté. La charge au vent indiquée sur la plaque d'identification ne pourra sinon pas être garantie.



	
Raccordement électrique / Tension secteur	
<p>Tout contact avec la tension secteur peut entraîner une décharge électrique mortelle.</p> <p>Par conséquent, respectez les remarques suivantes :</p> <ul style="list-style-type: none"> ▶ Faites appel à un électricien pour les raccordements électriques. ▶ L'installation électrique à la charge de l'utilisateur doit satisfaire à toutes les dispositions de protection (230 / 240 V CA, 50 / 60 Hz). ▶ Avant tout travail sur la motorisation, débranchez la fiche secteur. Mettez l'installation hors tension en cas de raccordement fixe. Protégez l'ensemble de porte de toute remise en marche non autorisée conformément aux consignes de sécurité. 	


3.2 Montage

Vous pouvez monter la porte de garage de l'intérieur, derrière ou dans la baie.

3.2.1 Sans trous de montage

La porte a été commandée sans perçages de montage. Ceux-ci doivent être effectués sur le chantier.

3.2.2 Montage au plafond


<p>Patte d'ancrage en surplomb</p> <p>En cas de montage au plafond sans espace suffisant au fronton, un risque de blessure subsiste.</p> <ul style="list-style-type: none"> ▶ En cas de besoin, raccourcissez la patte d'ancrage jusqu'à l'affleurement avec le bord inférieur du rail de guidage.

Afin d'assurer un montage simple et sûr, effectuez soigneusement toutes les étapes de montage !

Toutes les dimensions dans la partie illustrée sont en mm.

3.3 Mise en service


Procédez à un trajet d'essai. Contrôlez la porte conformément au chapitre *Inspection et maintenance*.

Un montage et une vérification professionnels assurent un déplacement aisé, un fonctionnement sûr et une manœuvre simple de la porte de garage.

4 Inspection et maintenance

4.1 Consignes de sécurité

- ▶ Vérifiez toutes les fonctions de sécurité et de protection **mensuellement**. Faites immédiatement appel à un spécialiste pour remédier aux défauts ou dommages.


<p>mouvement de porte</p> <p>La zone de débattement de la porte constitue un risque de blessure.</p> <ul style="list-style-type: none"> ▶ Pendant l'actionnement de porte, aucune personne, en particulier des enfants, et aucun objet ne doivent se trouver dans la zone de débattement de la porte. ▶ Mettez la motorisation hors tension. Protégez l'installation de porte de toute remise en marche intempestive conformément aux consignes de sécurité. ▶ Les pièces fonctionnelles, en particulier les composants de sécurité, ne doivent être remplacées que par des spécialistes.

4.2 Vérification de l'état de la porte

- ▶ Effectuez une inspection visuelle de l'état général de la porte et vérifiez l'exhaustivité, l'état et le fonctionnement de tous les composants et dispositifs de sécurité.
- ▶ Contrôlez le serrage de tous les points de fixation. Resserrez les vis desserrées.

4.3 Remplacement du câble de traction

- ▶ Faites appel à un spécialiste au plus tard au bout de 10 ans pour remplacer le câble textile extrêmement résistant.

4.4 Réglage de la tension des ressorts de traction

- ▶ Faites toujours appel à un spécialiste pour régler la tension des ressorts de traction (ill. 12).

4.5 Accessoires

Utilisez exclusivement des pièces d'origine appropriées pour la porte de garage. C'est le gage d'un niveau élevé de qualité, de sécurité, de fiabilité et de longévité.

5 Nettoyage et entretien

5.1 Tablier de porte

- ▶ Nettoyez les surfaces de porte à l'eau claire, avec une éponge souple et un produit nettoyant neutre non décapant.
- Nous recommandons l'utilisation de l'unité d'enroulement DuraBelt afin de réduire au maximum l'abrasion sur le tablier de porte liée au type de construction.

5.2 Plaque d'identification

- ▶ Nettoyez la plaque d'identification.
- La plaque d'identification doit toujours être bien lisible.

6 Aide en cas de défaillances

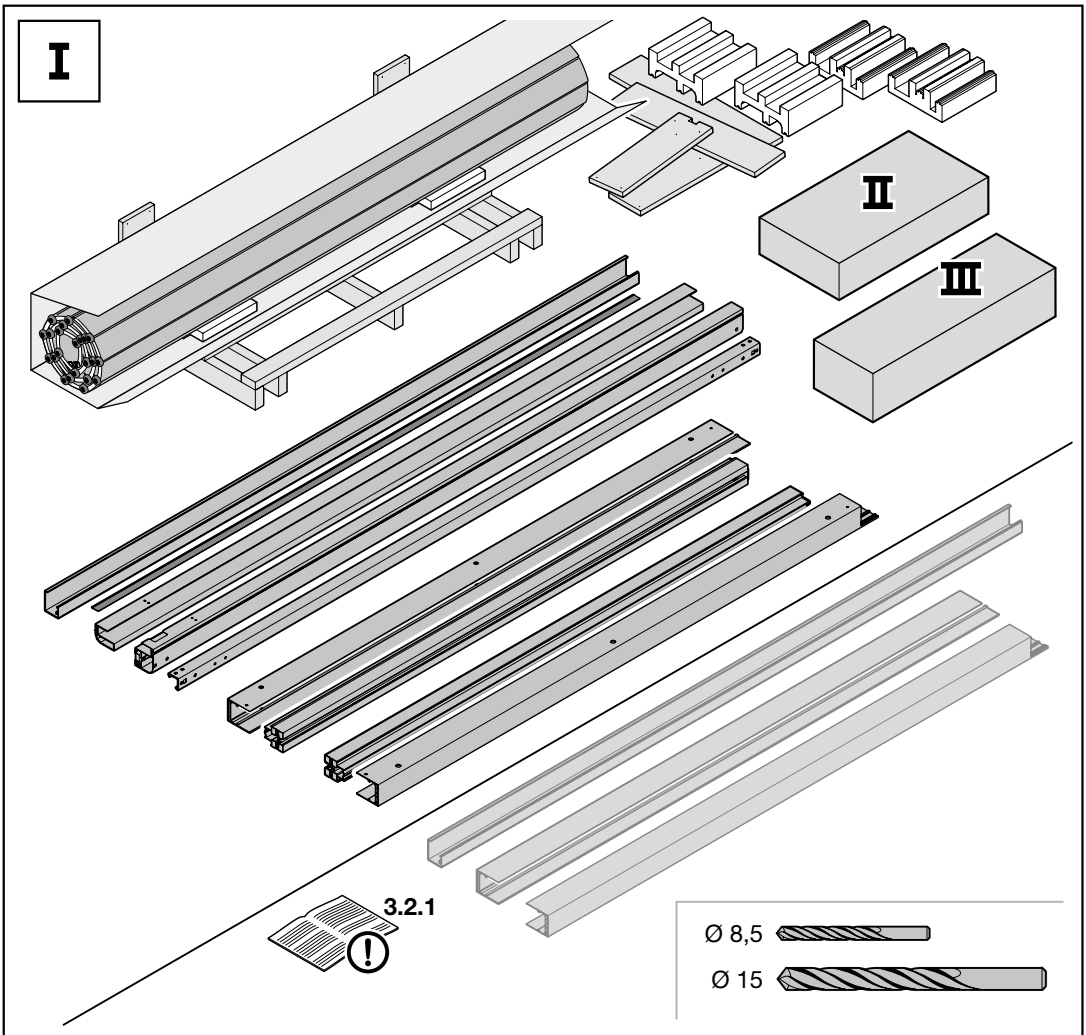
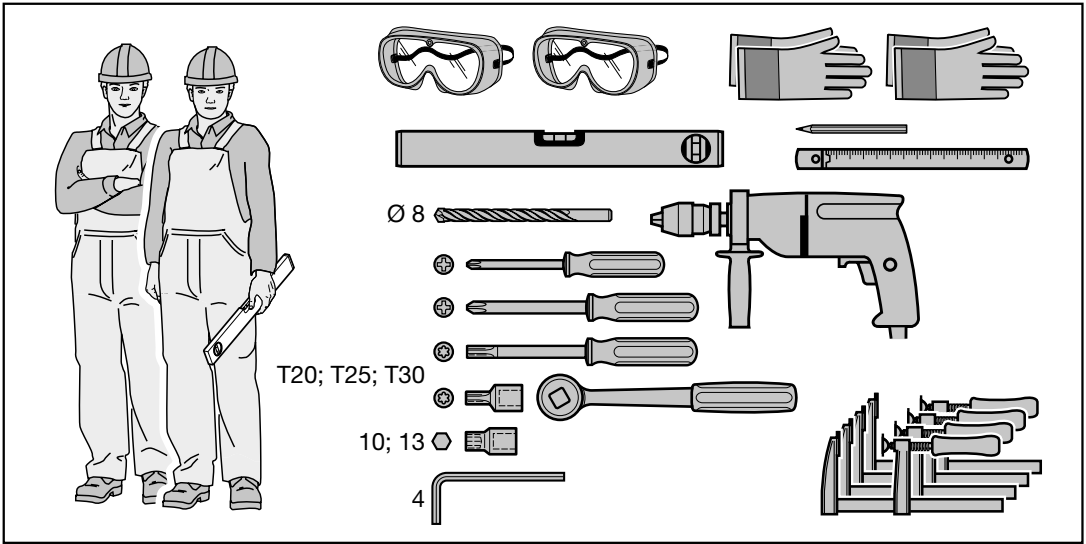
En cas de déplacement difficile et d'autres dysfonctionnements :

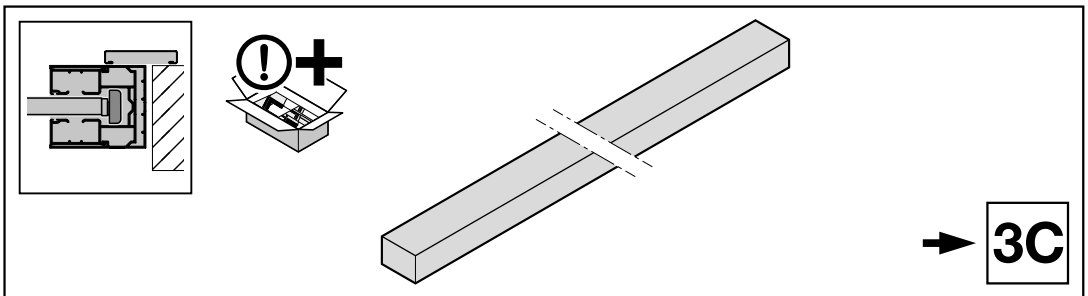
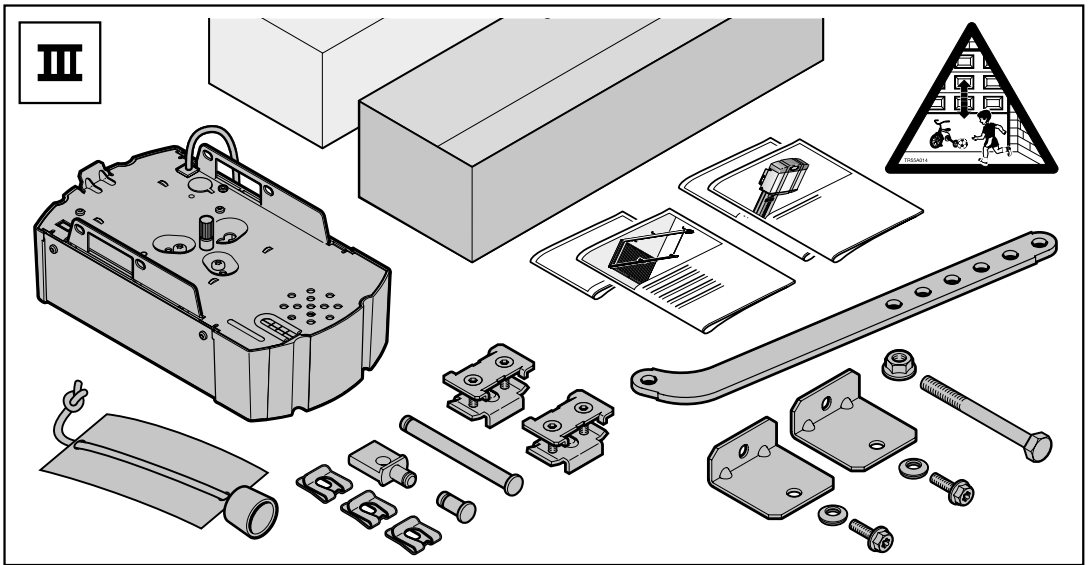
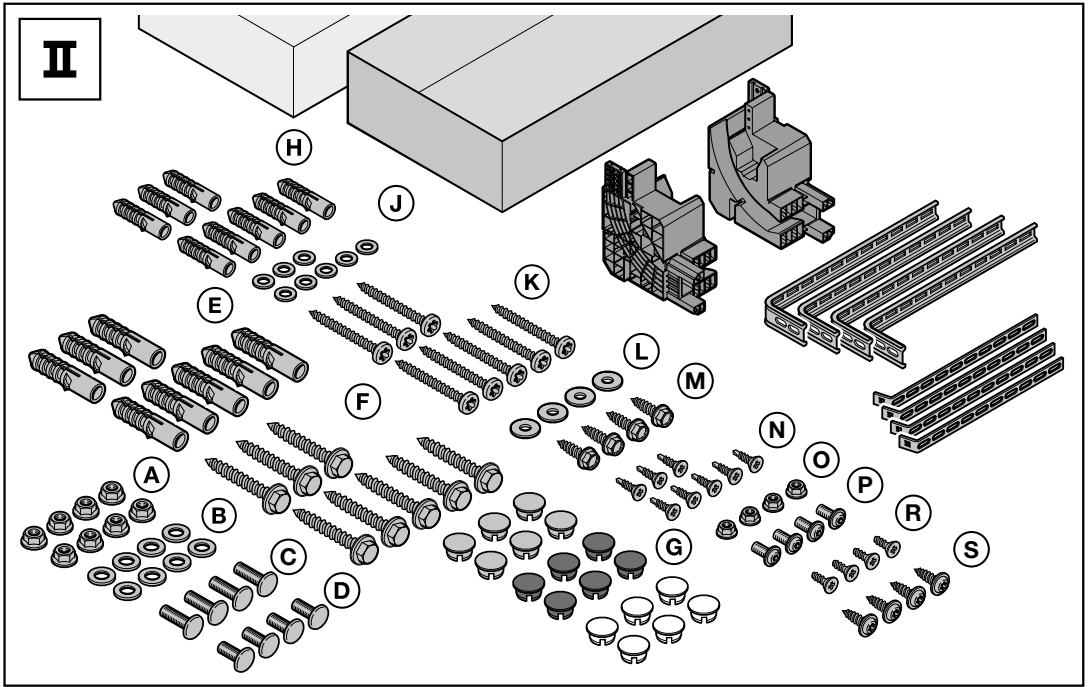
- ▶ Vérifiez tous les composants fonctionnels. Pour cela, tenez compte du chapitre *Inspection et maintenance*.
- ▶ En cas d'incertitudes, veuillez vous adresser à un spécialiste.

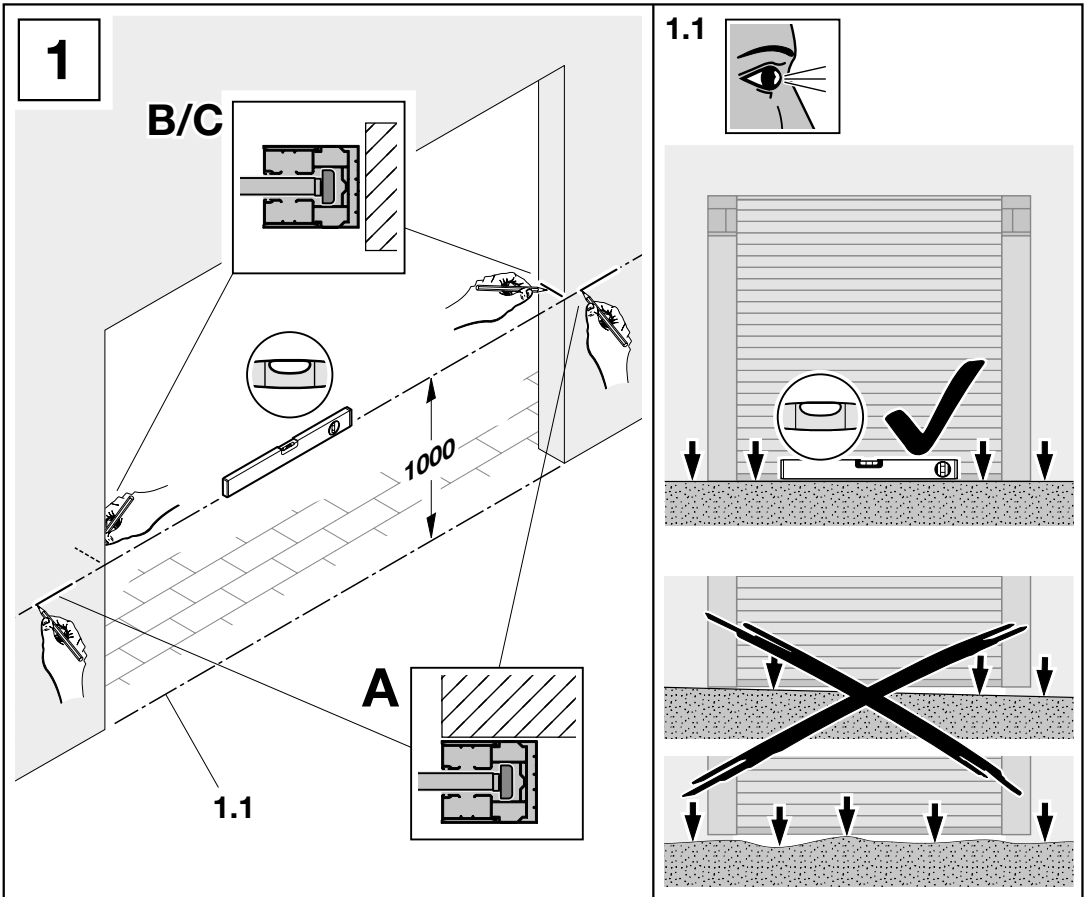
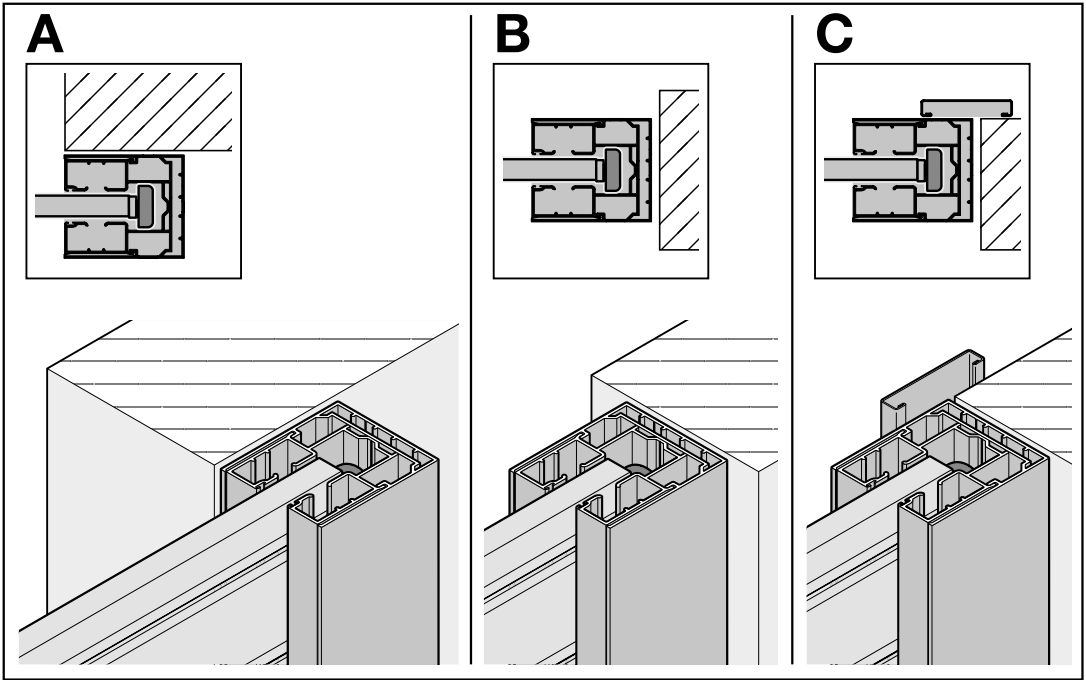
7 Démontage et élimination

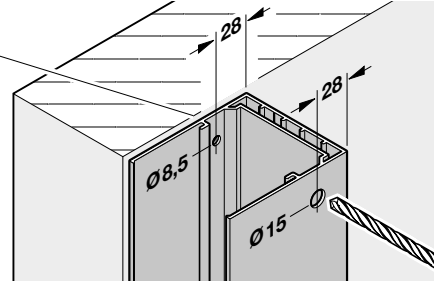
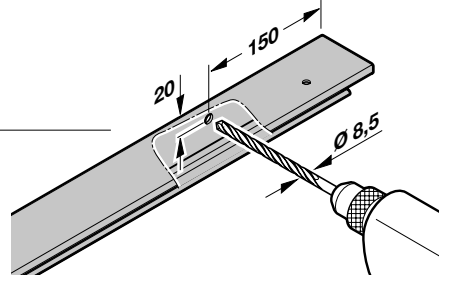
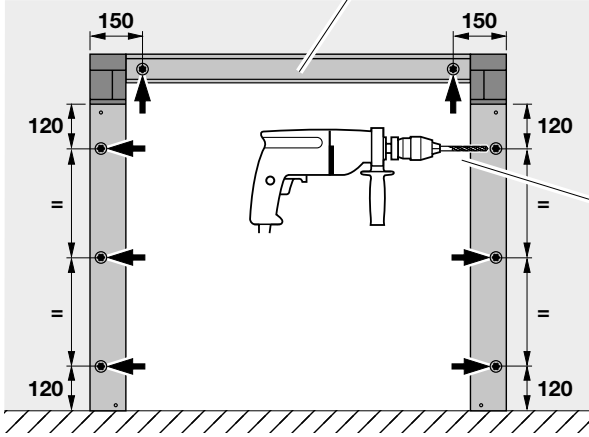
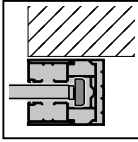
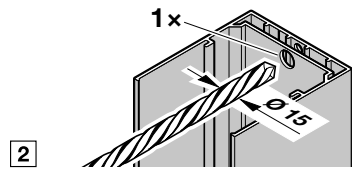
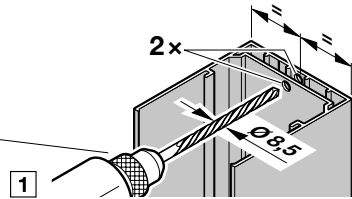
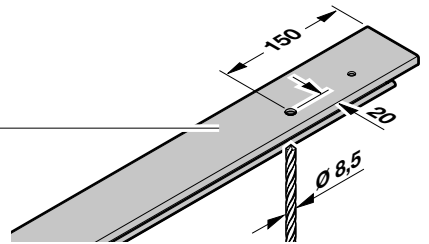
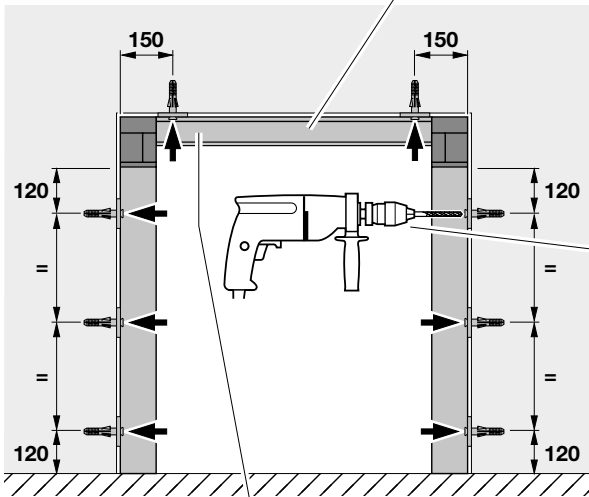
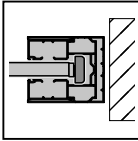
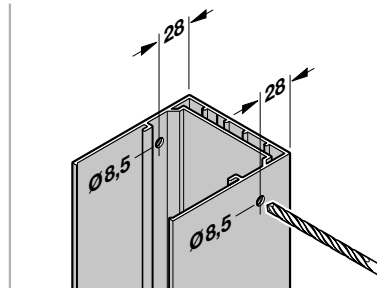
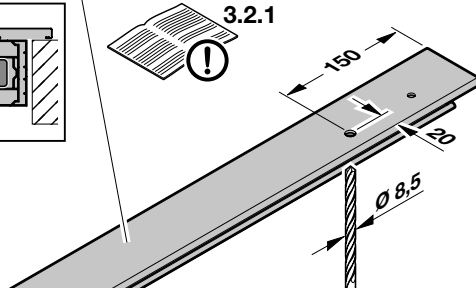
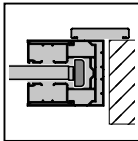
La porte de garage doit être démontée par un spécialiste et éliminée de manière appropriée.









2A**2B****2C**

3

3.1

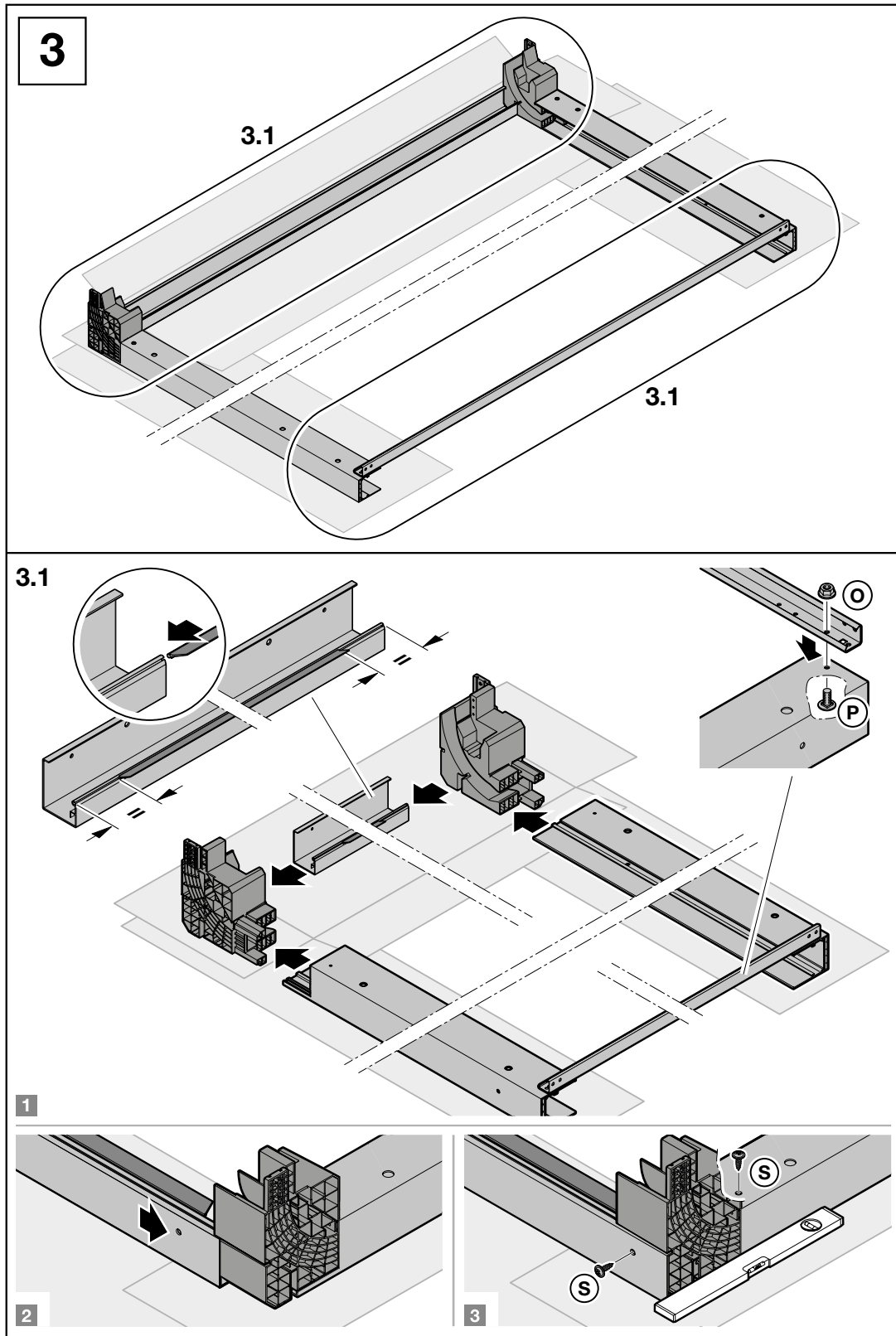
3.1

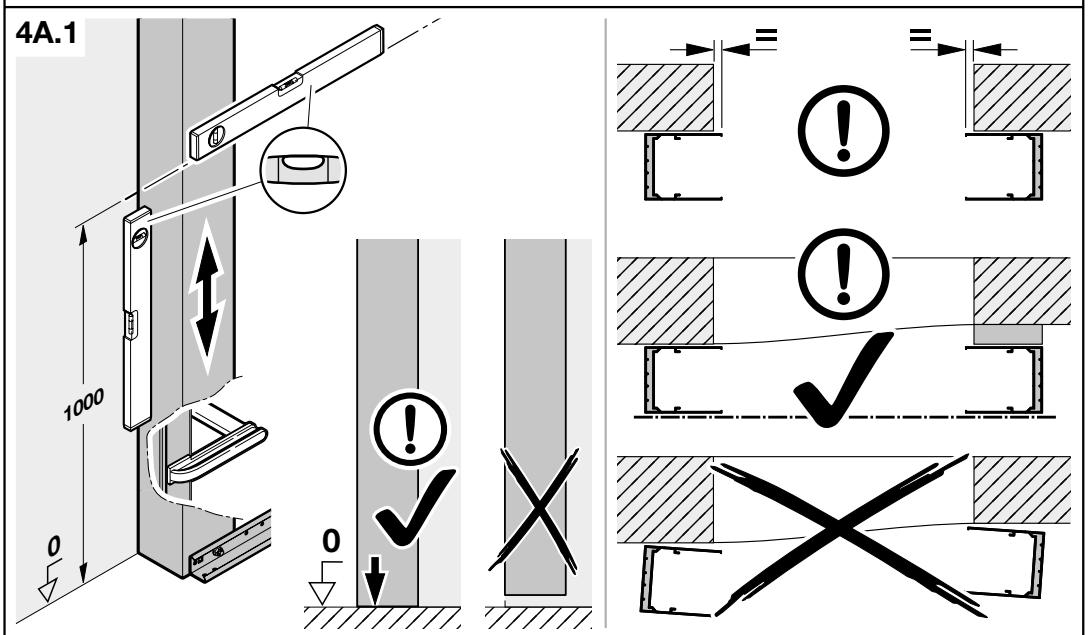
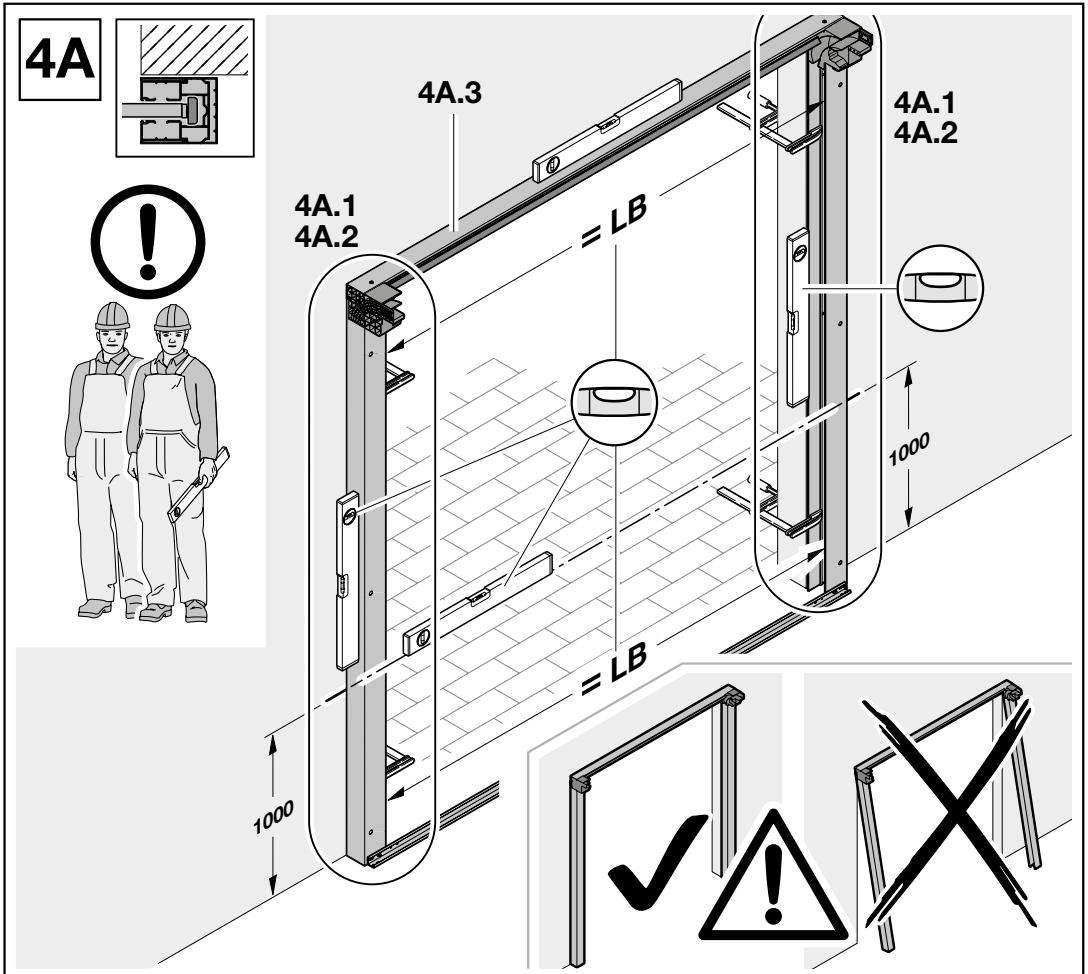
3.1

1

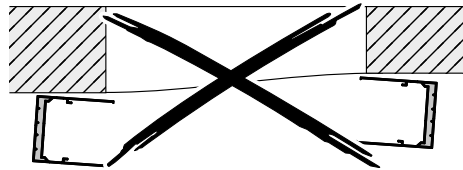
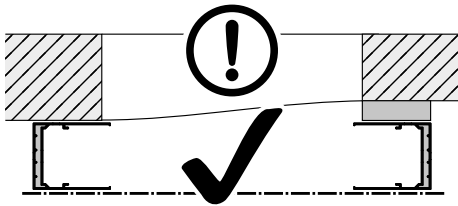
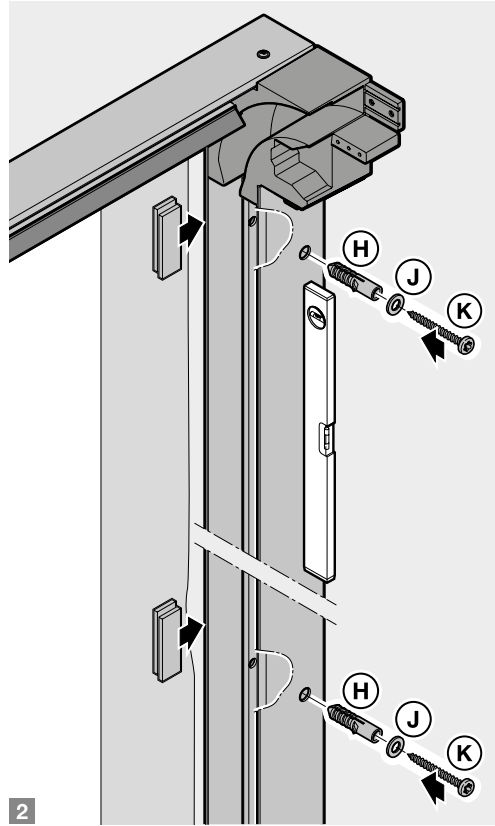
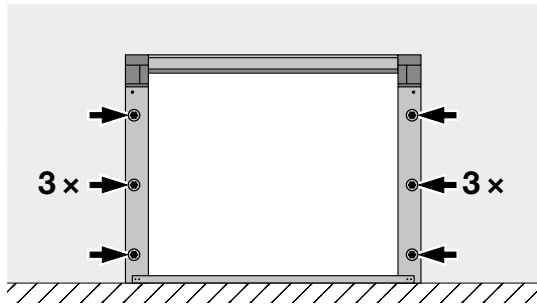
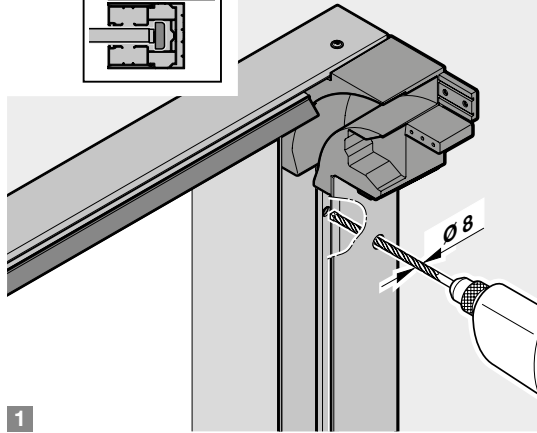
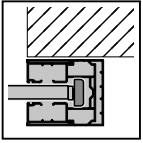
2

3

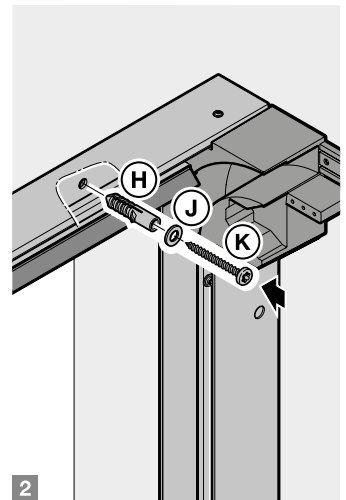
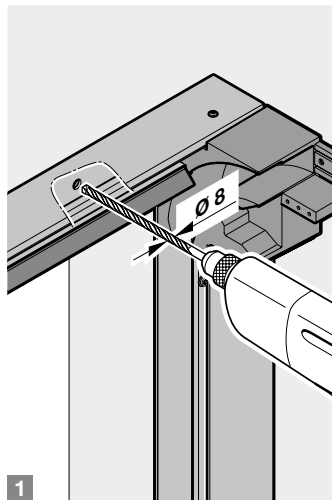
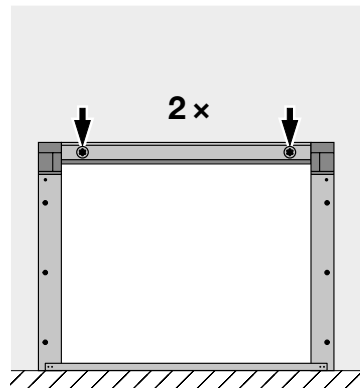




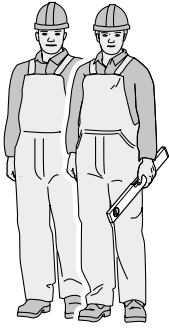
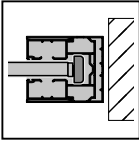
4A.2



4A.3



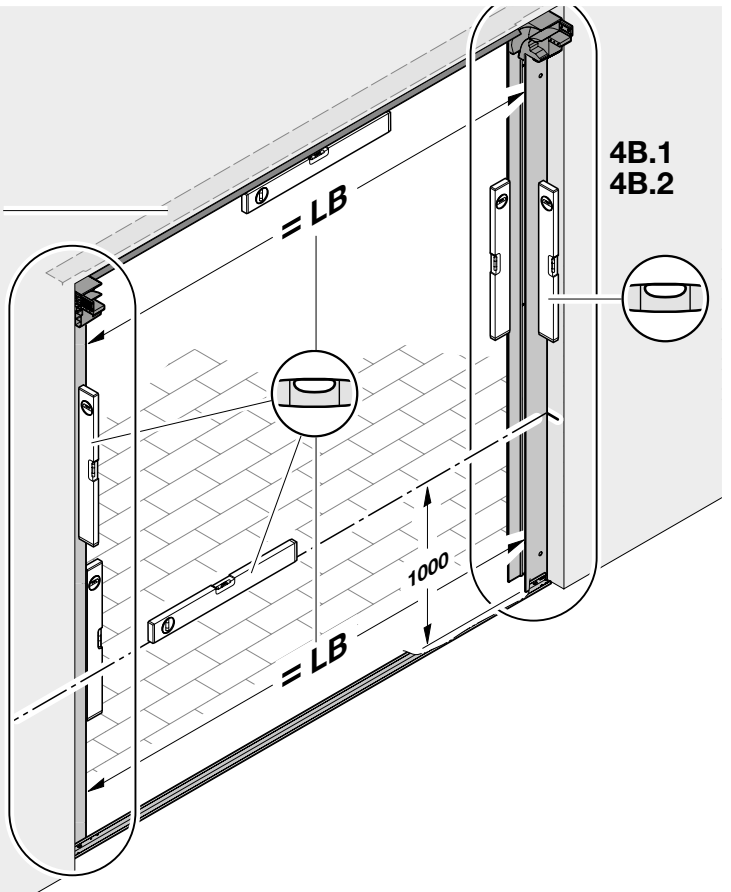
4B



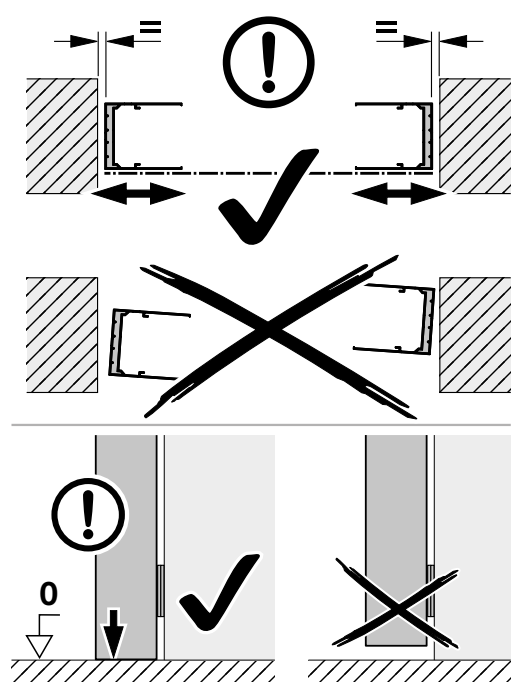
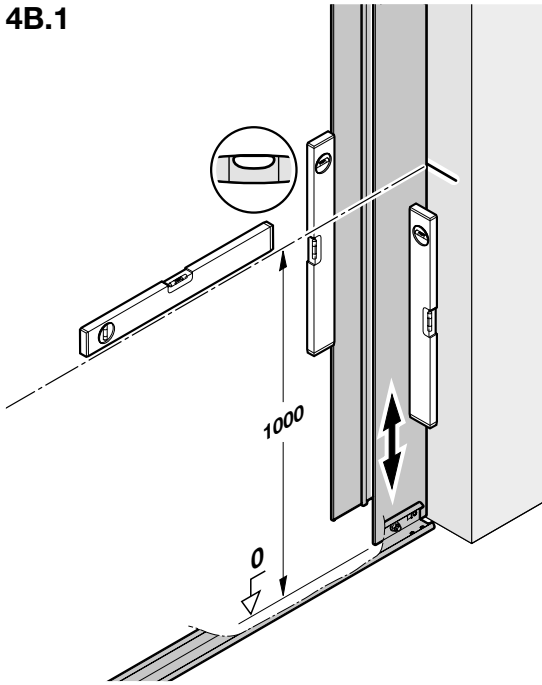
4B.3

4B.1
4B.2

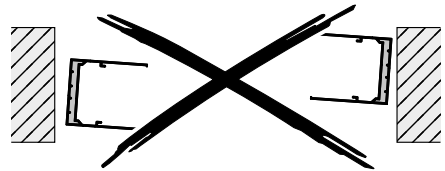
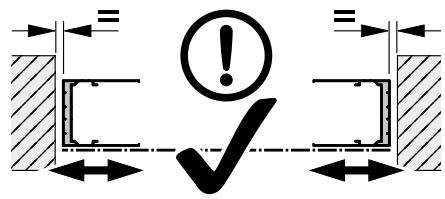
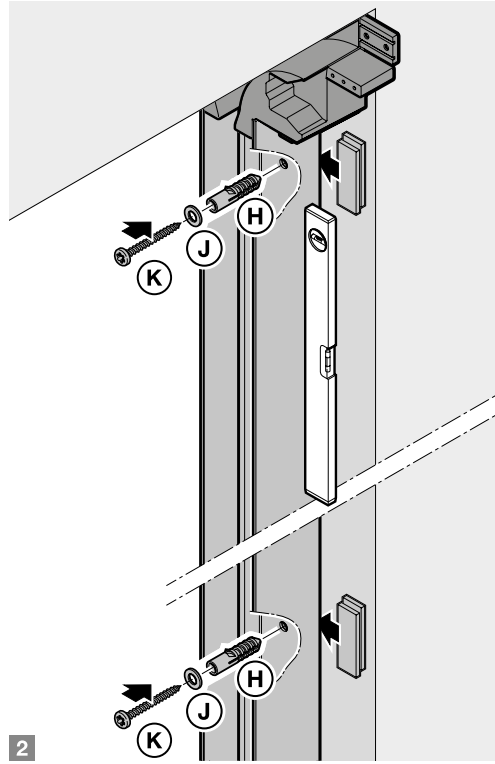
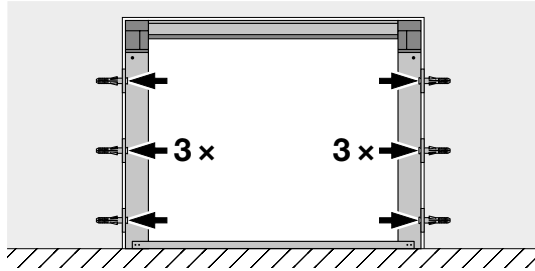
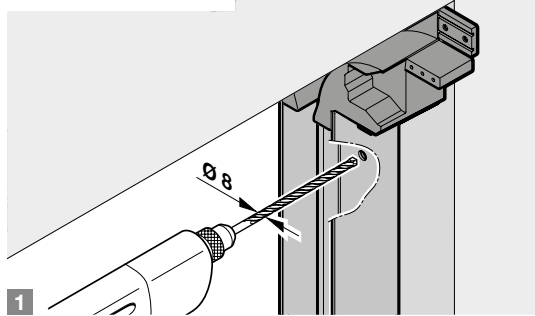
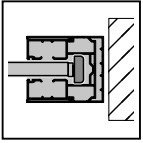
4B.1
4B.2



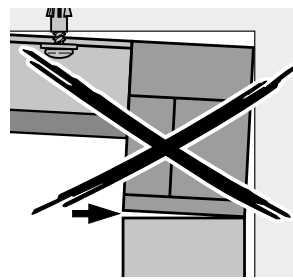
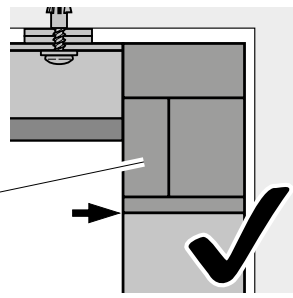
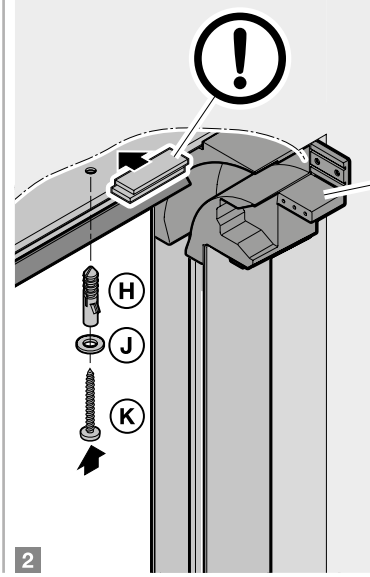
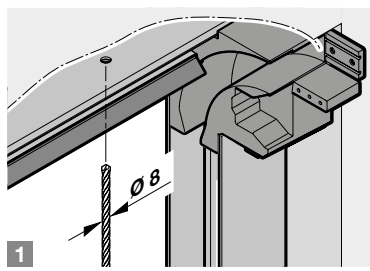
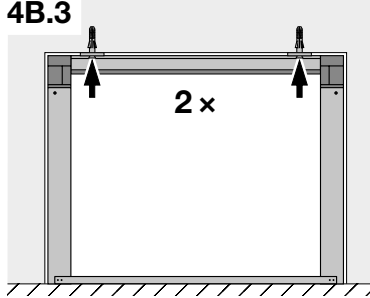
4B.1



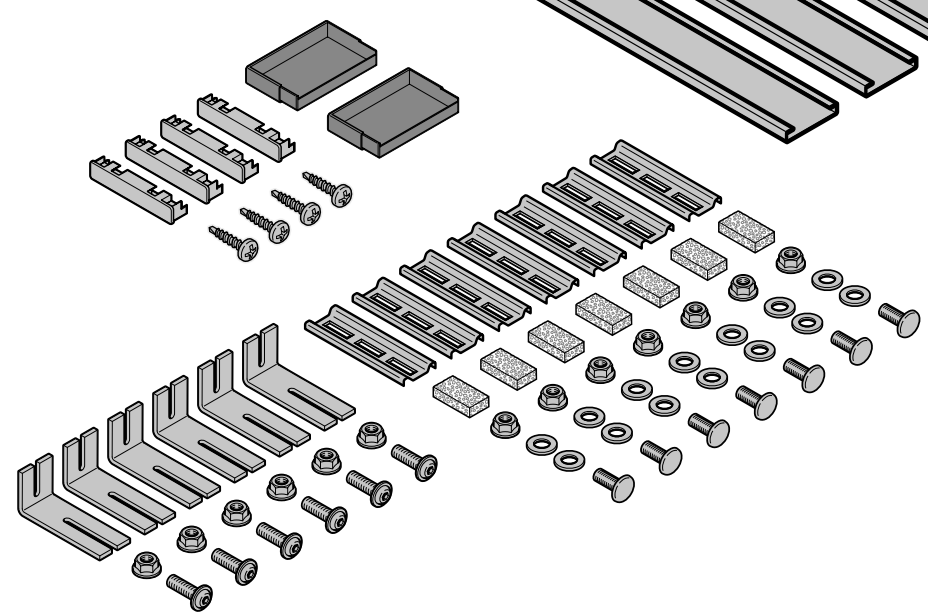
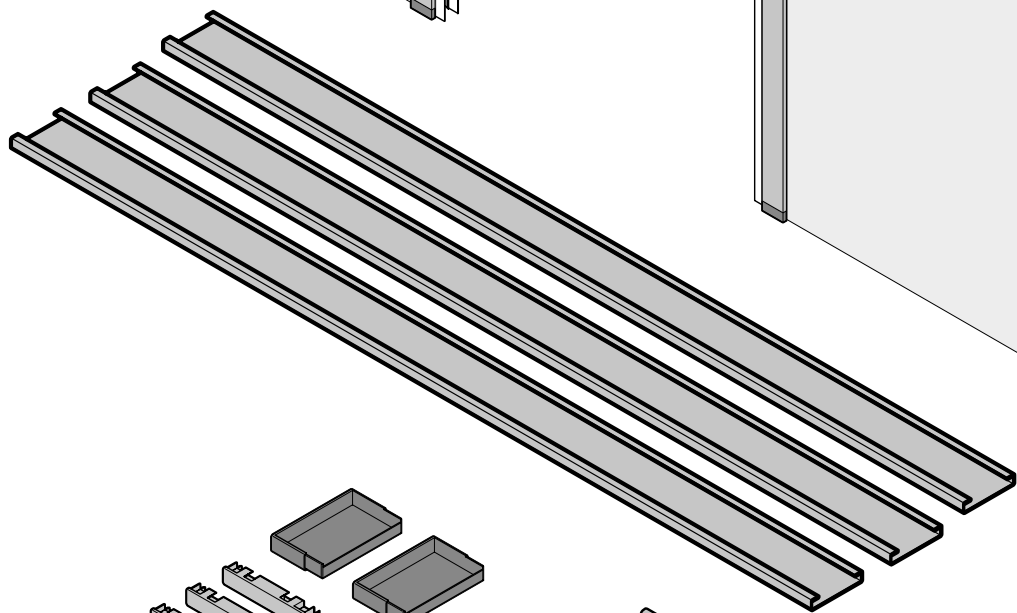
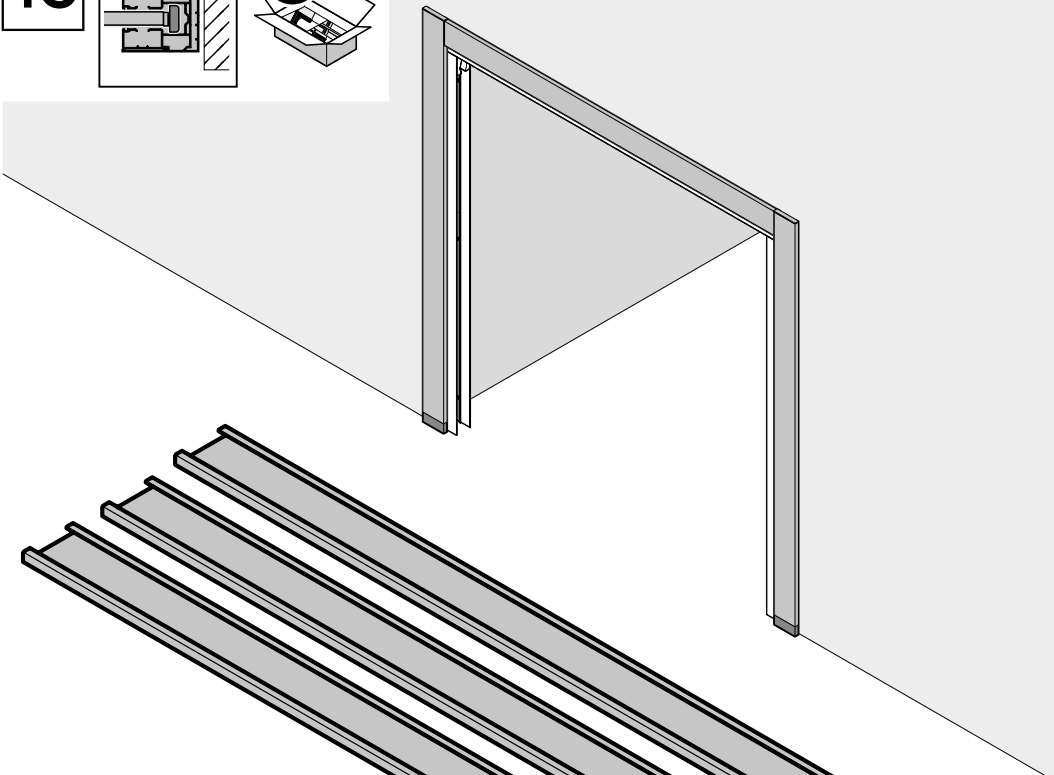
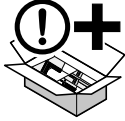
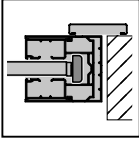
4B.2

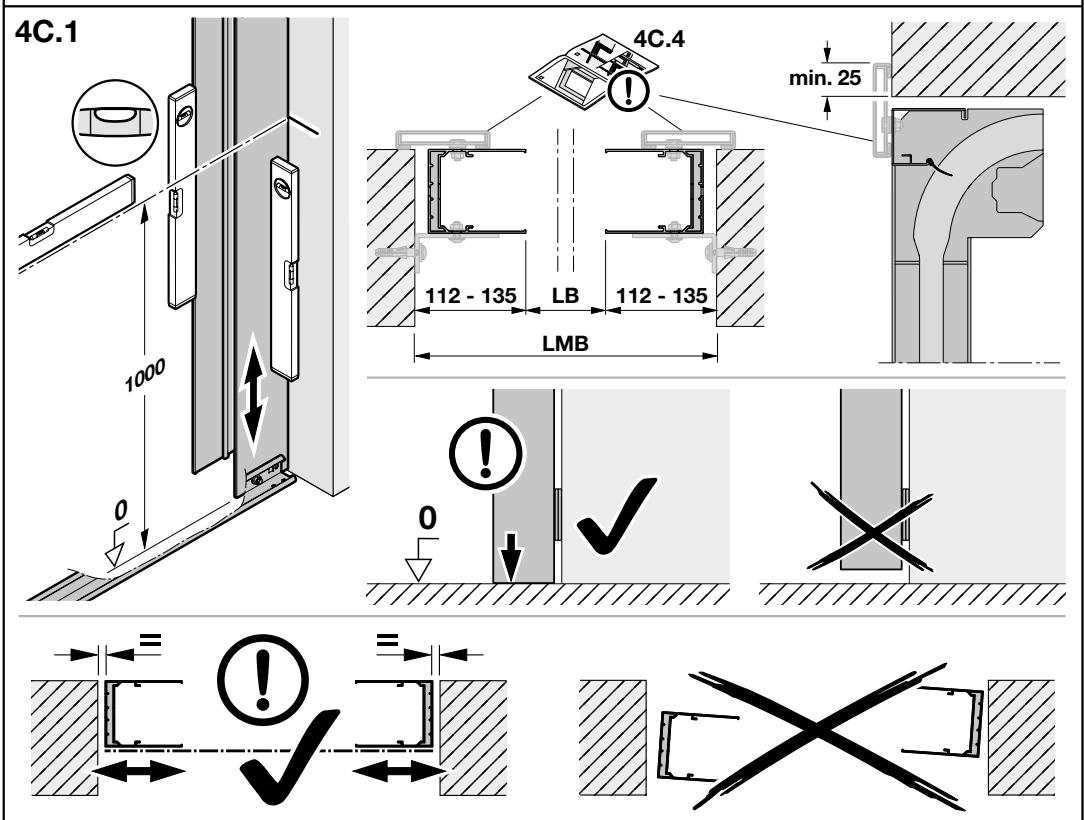
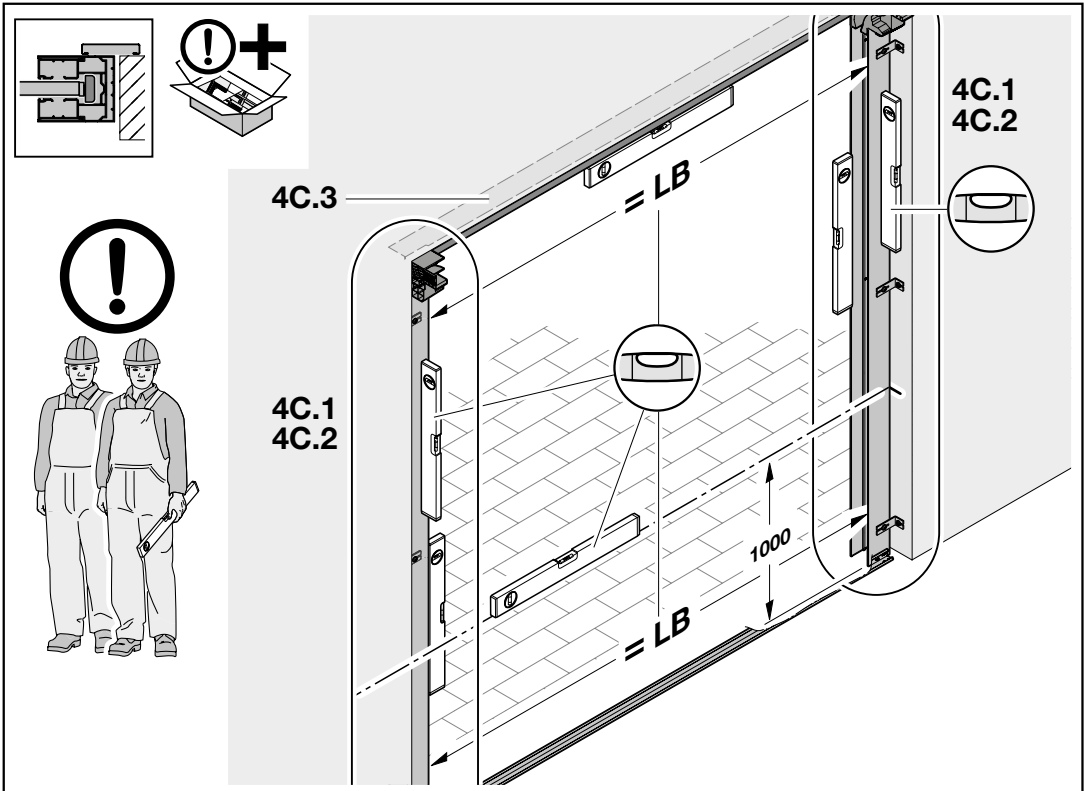


4B.3

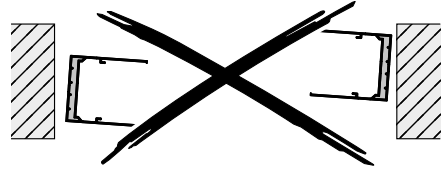
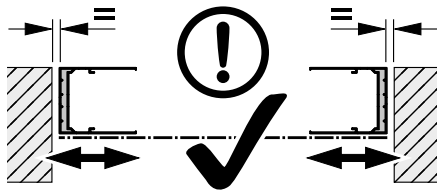
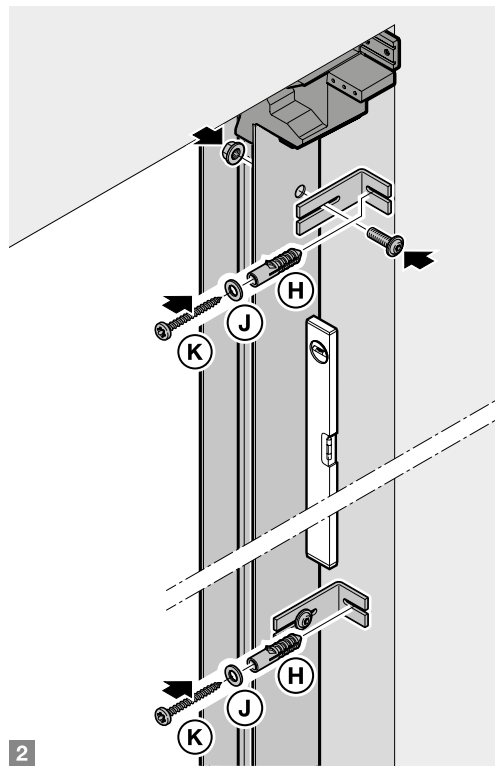
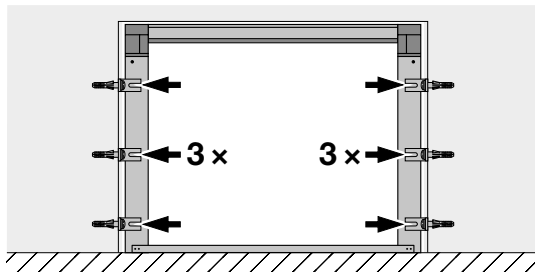
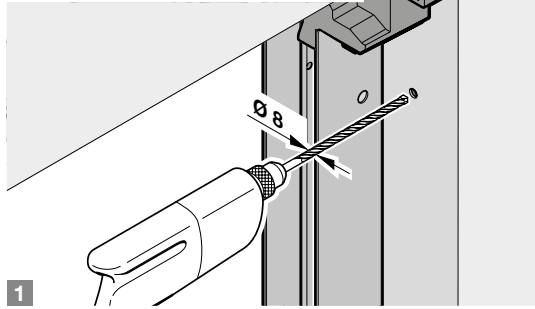
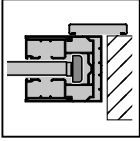


4C

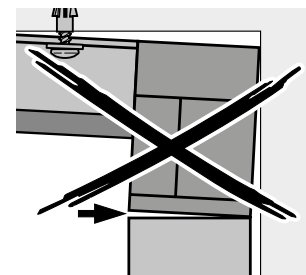
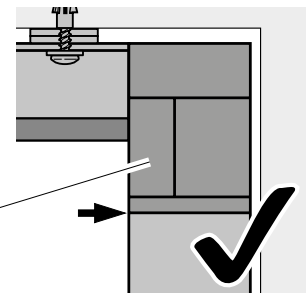
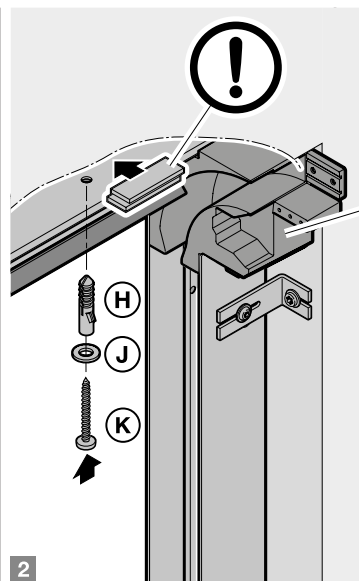
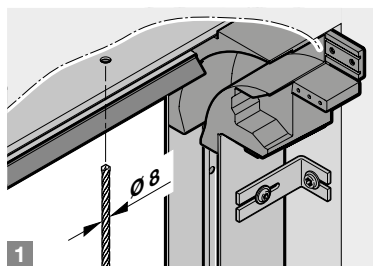
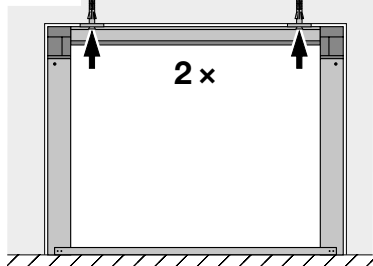


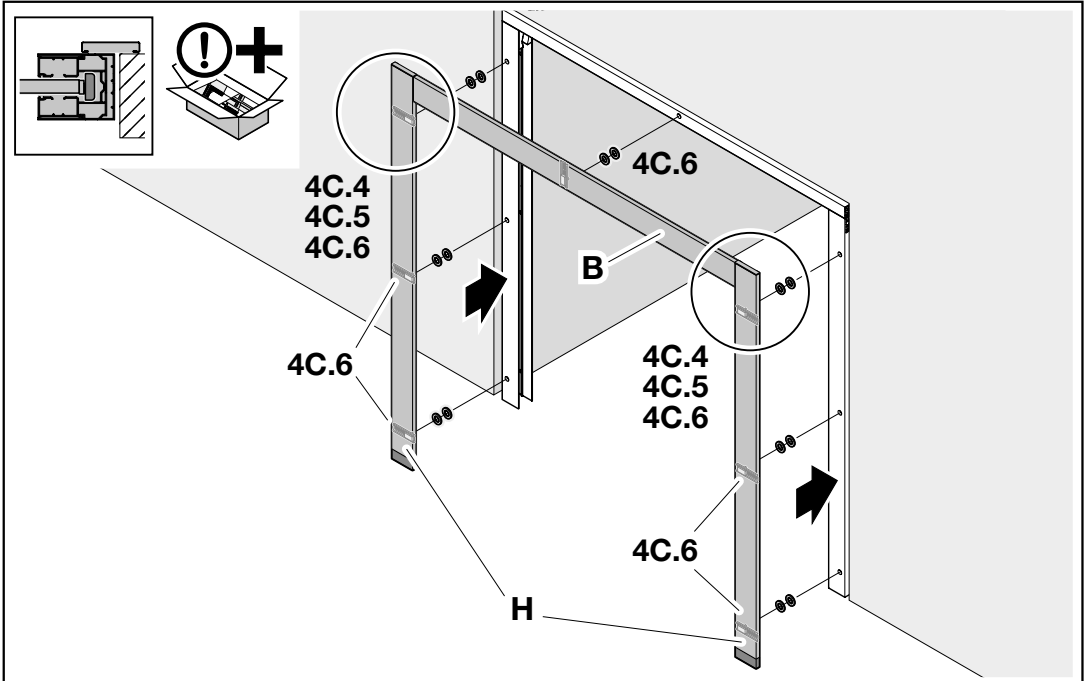


4C.2

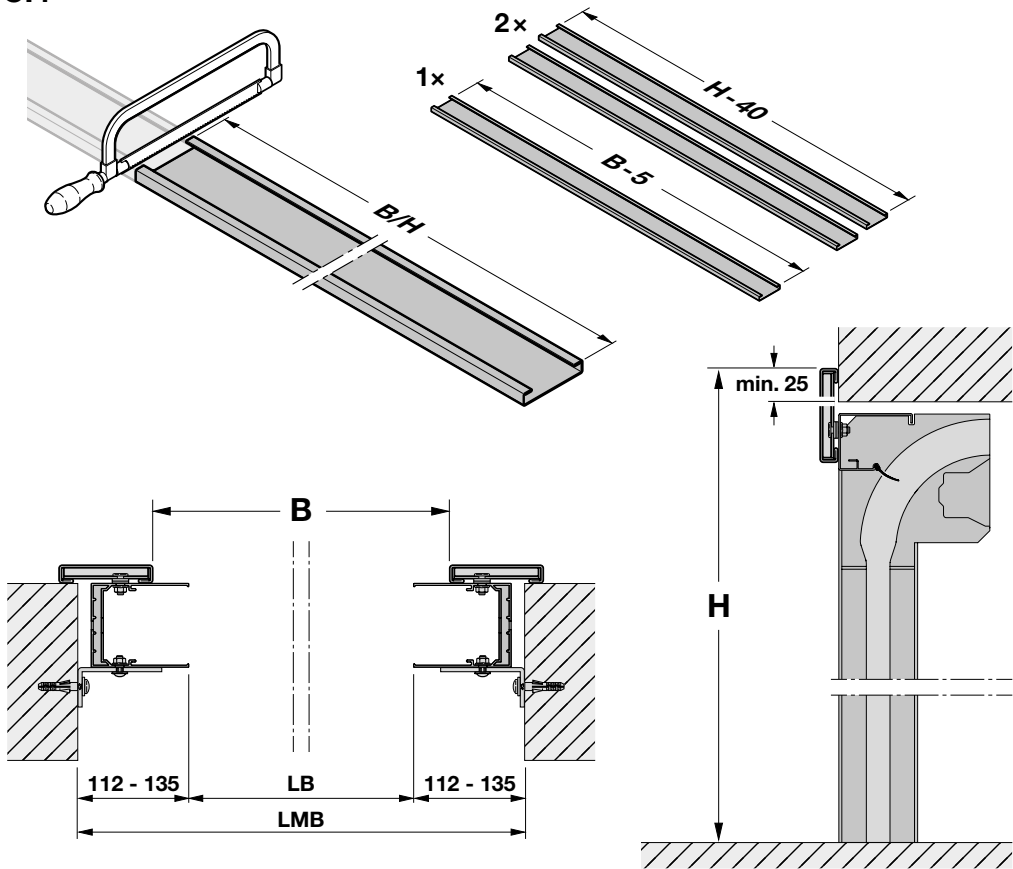


4C.3

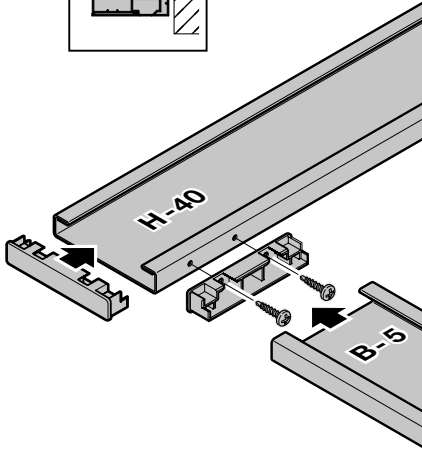
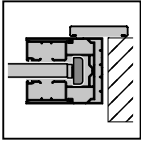




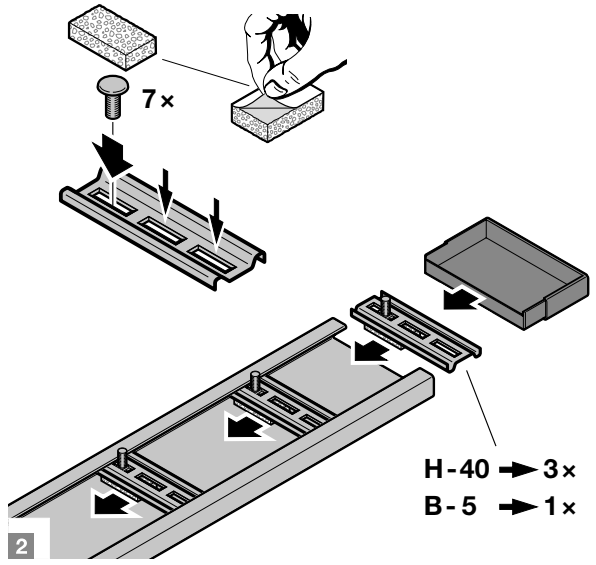
4C.4



4C.5

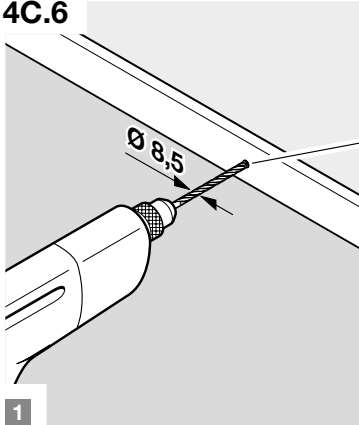


1

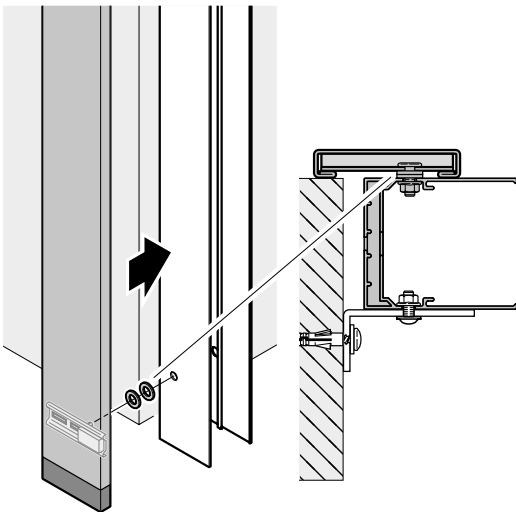
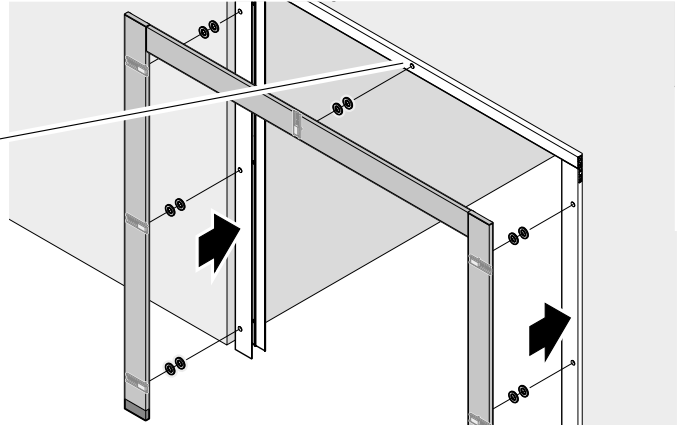


2

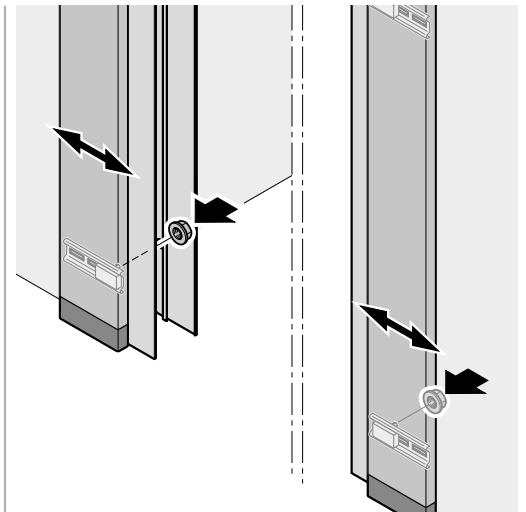
4C.6



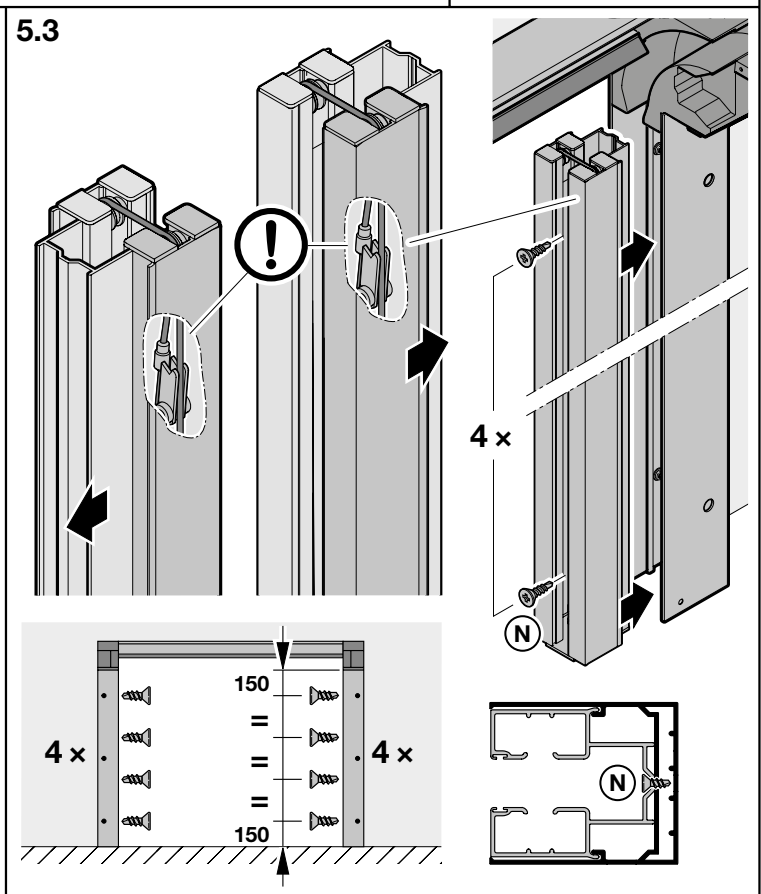
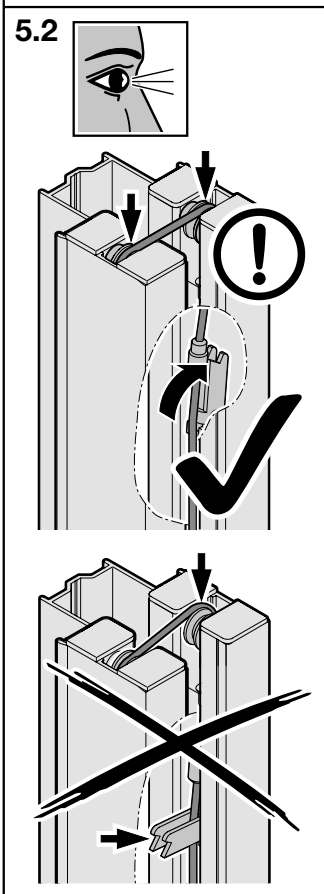
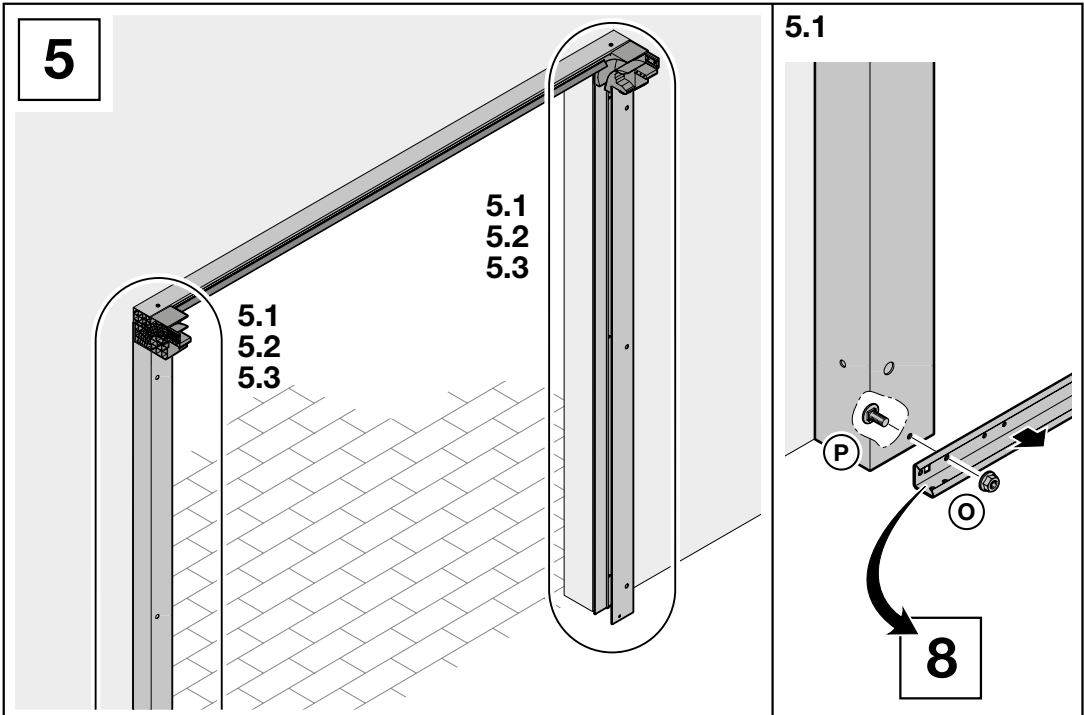
1



2

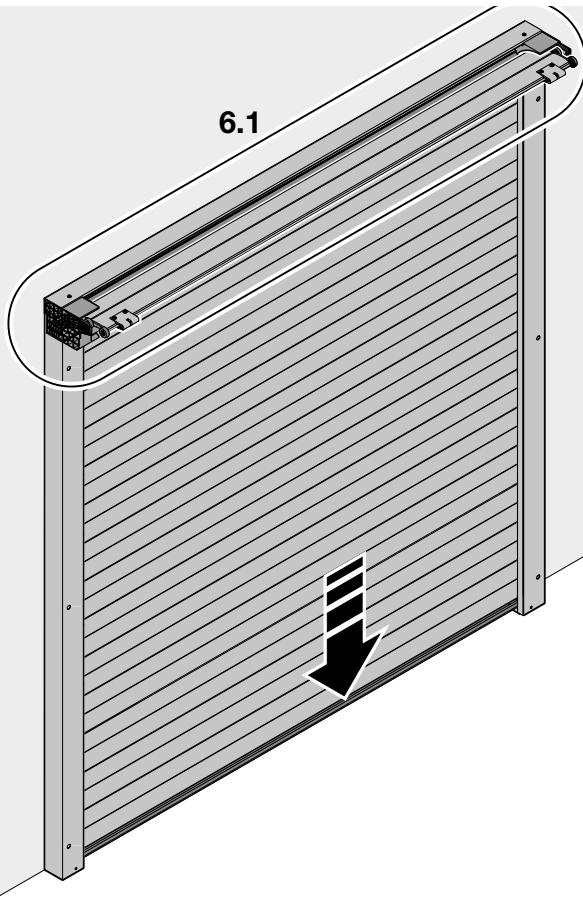


3

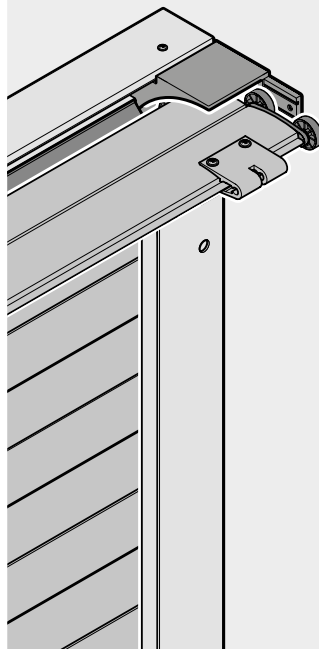
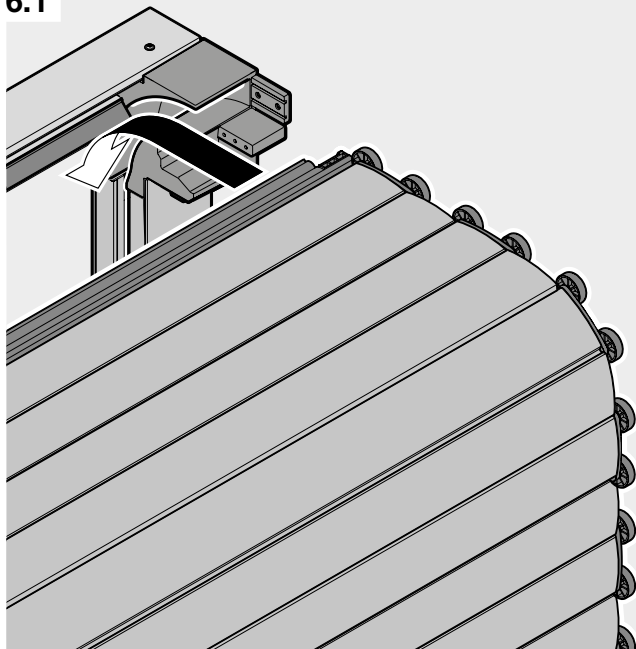


6

6.1

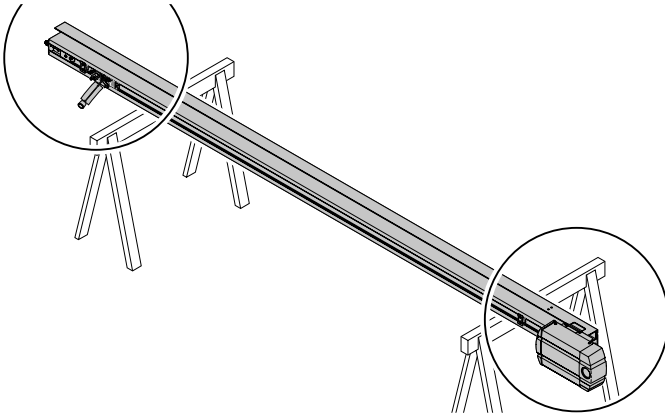


6.1



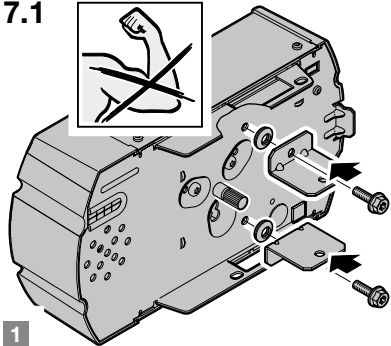
7

7.1
7.2
7.3
7.4

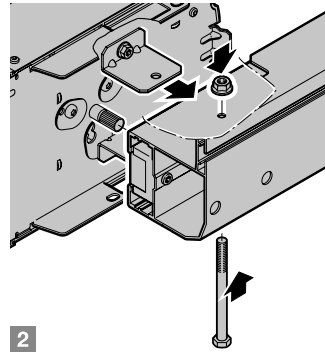


7.1
7.2

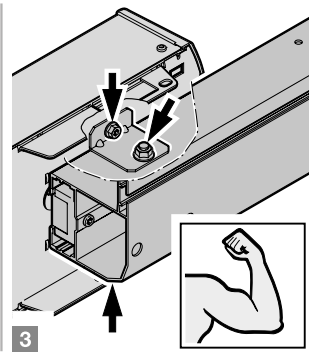
7.1



1

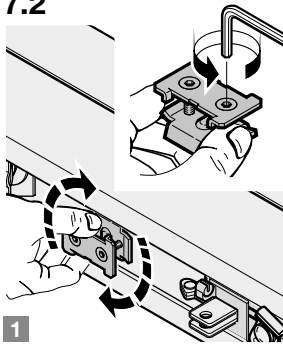


2

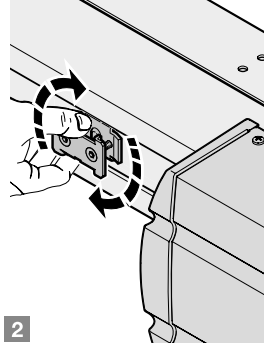
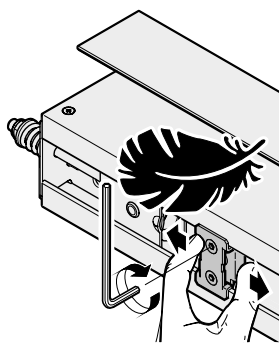


3

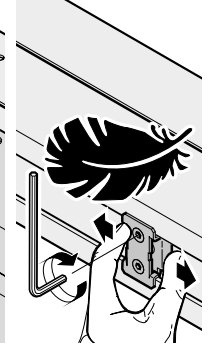
7.2



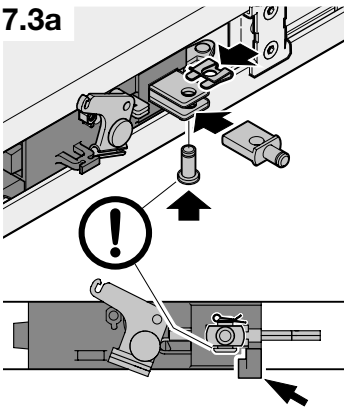
1



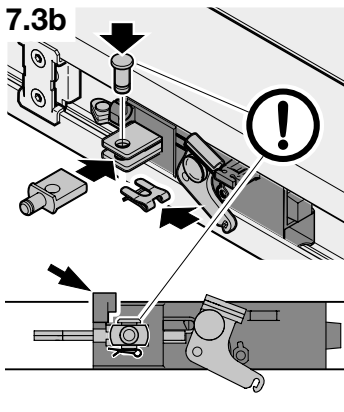
2



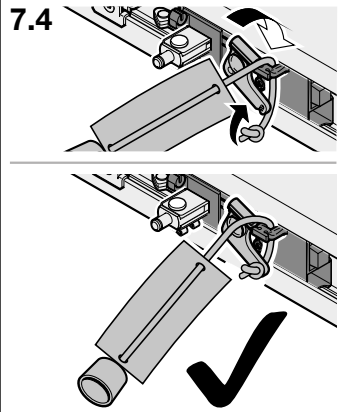
7.3a



7.3b



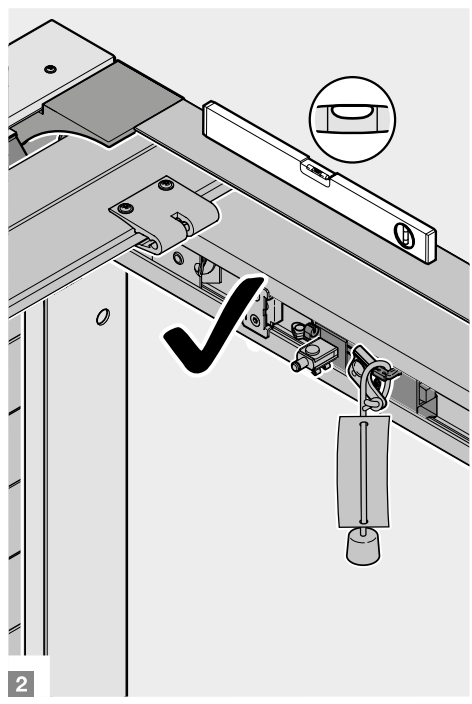
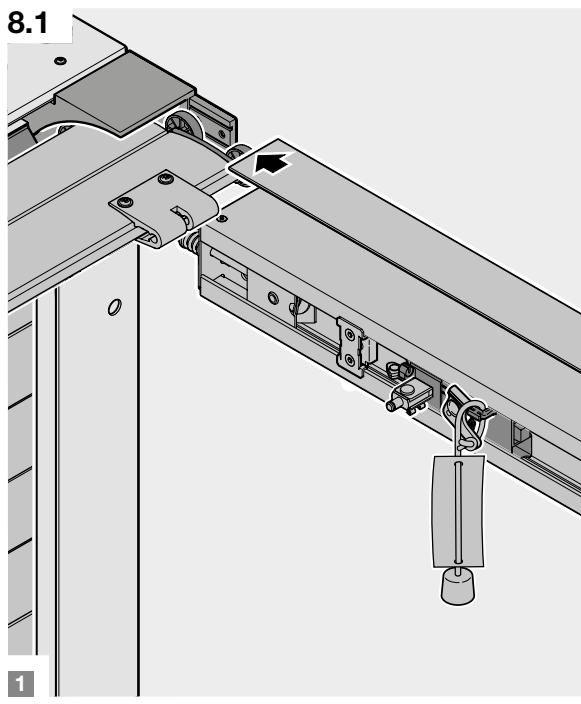
7.4



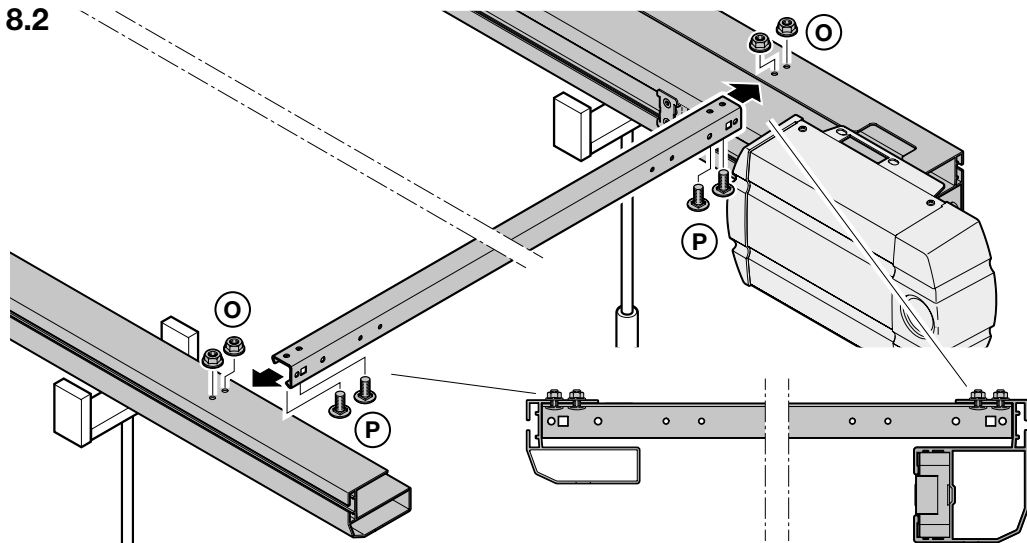
8

8.1
8.2
8.3
8.4

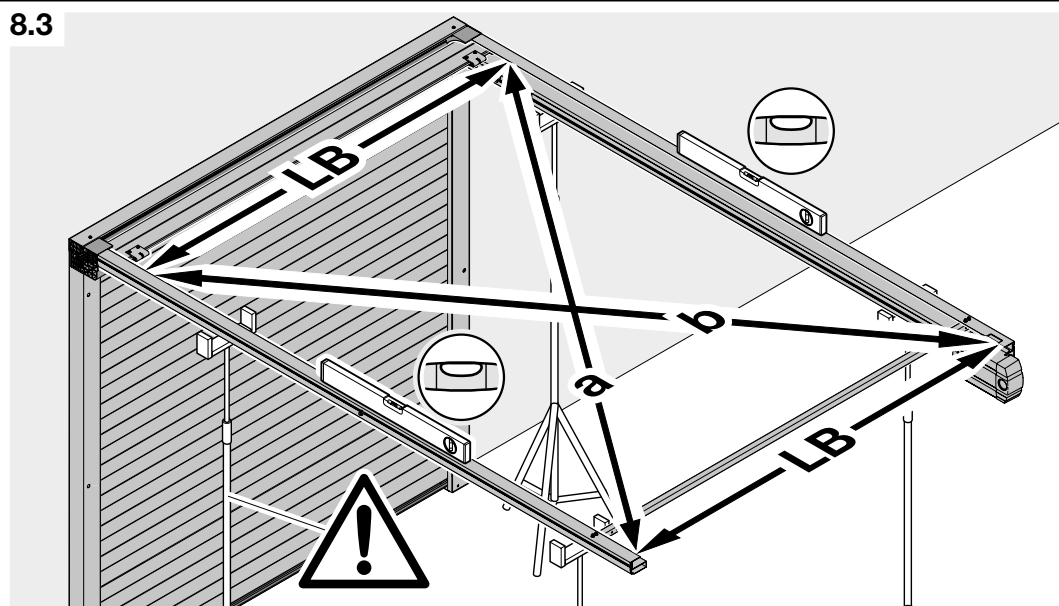
8.1
8.2
8.3
8.4



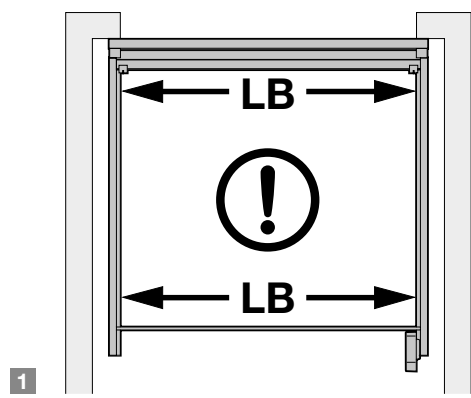
8.2



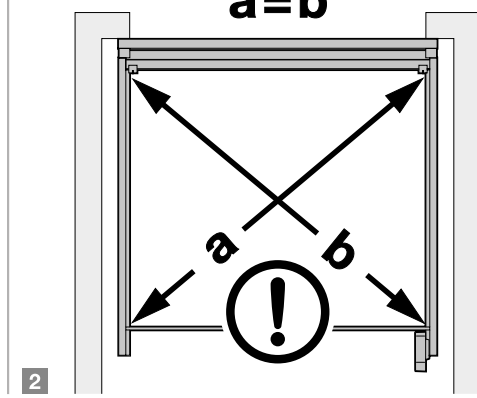
8.3



$a = b$

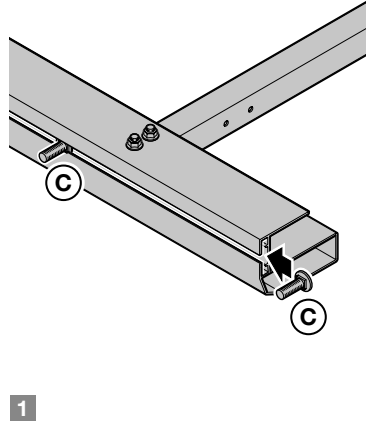
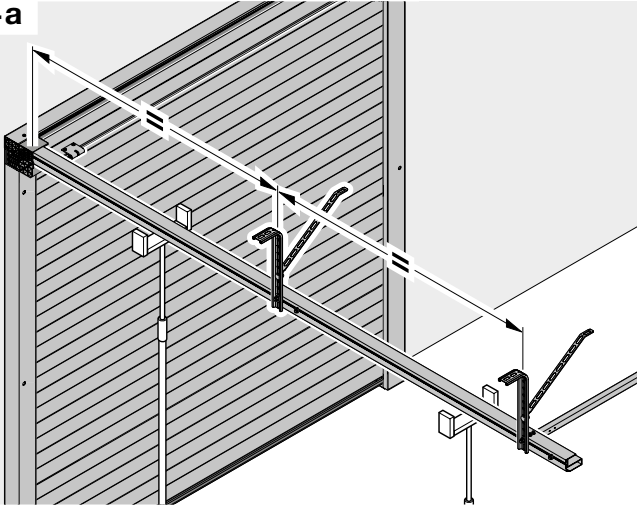


1

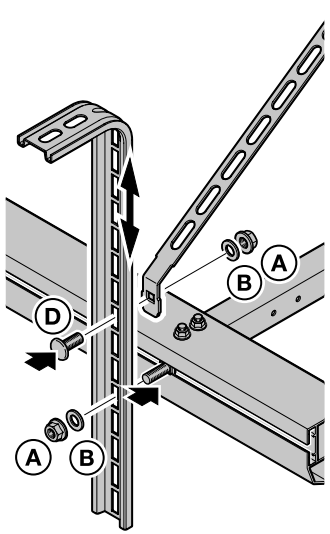


2

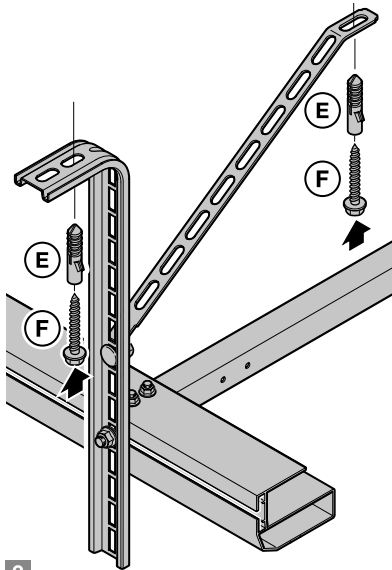
8.4a



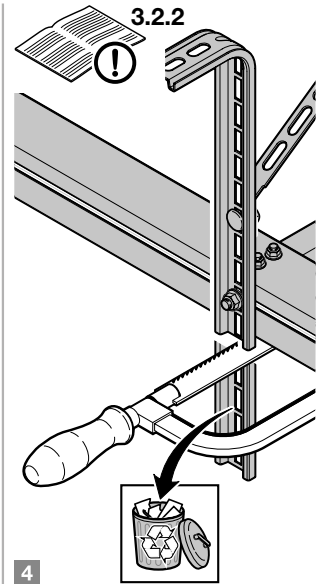
1



2

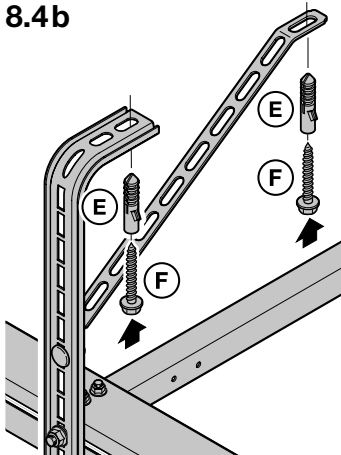


3

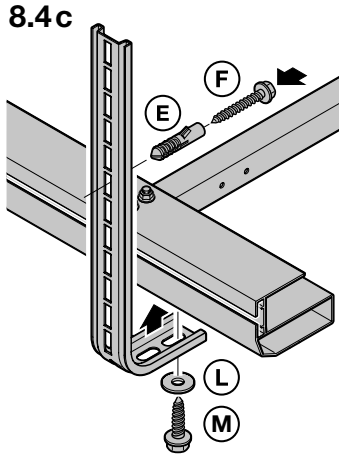


4

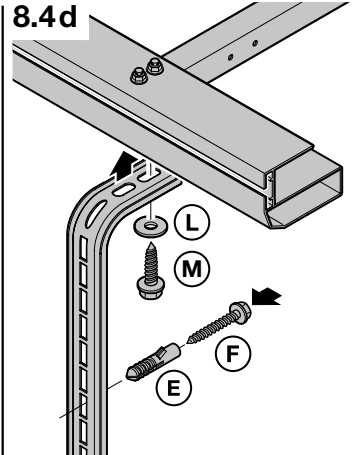
8.4b



8.4c

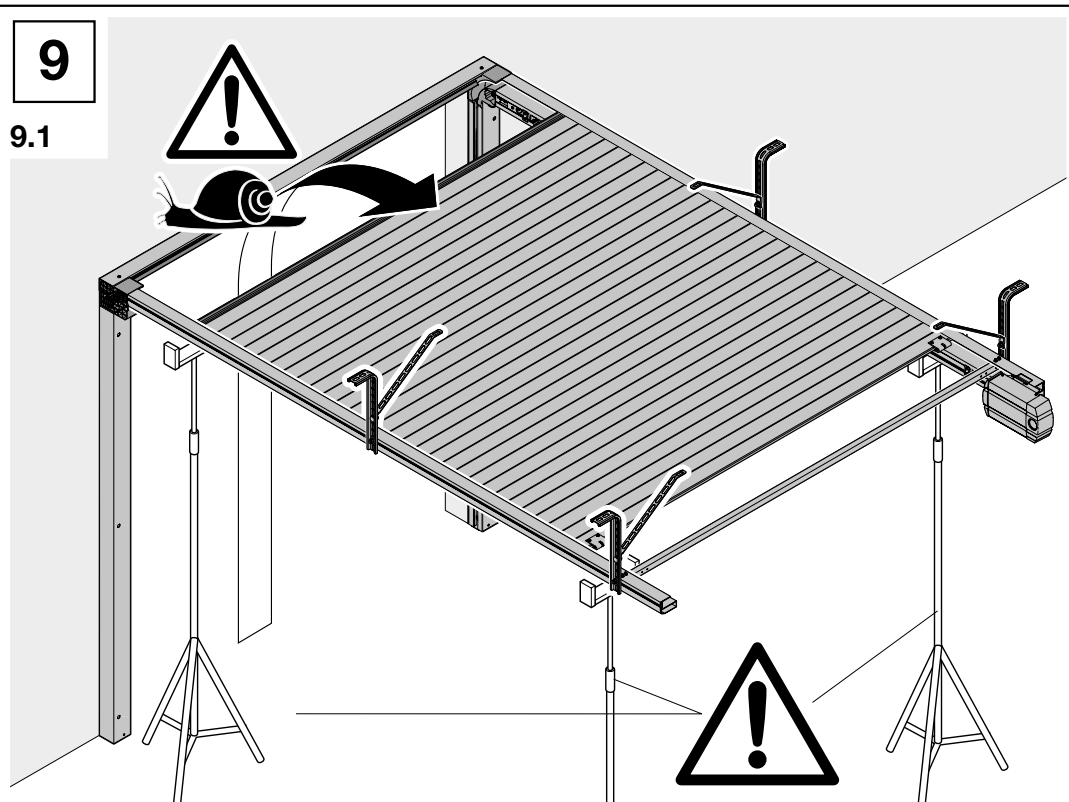


8.4d

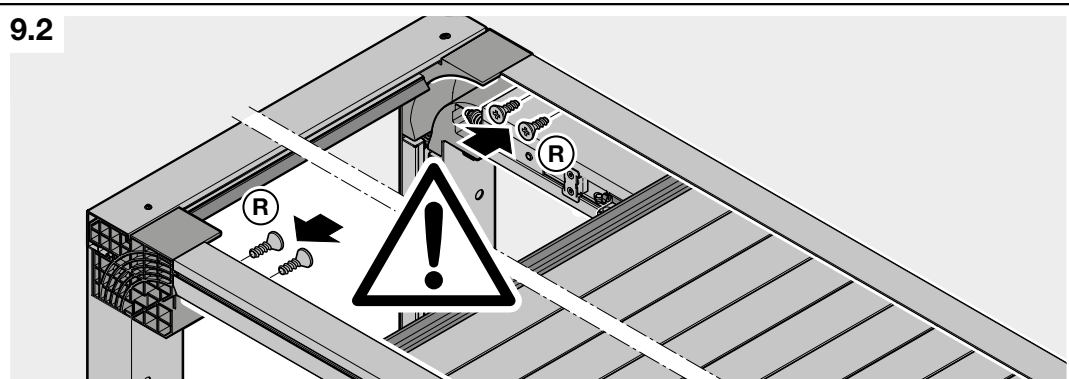


9

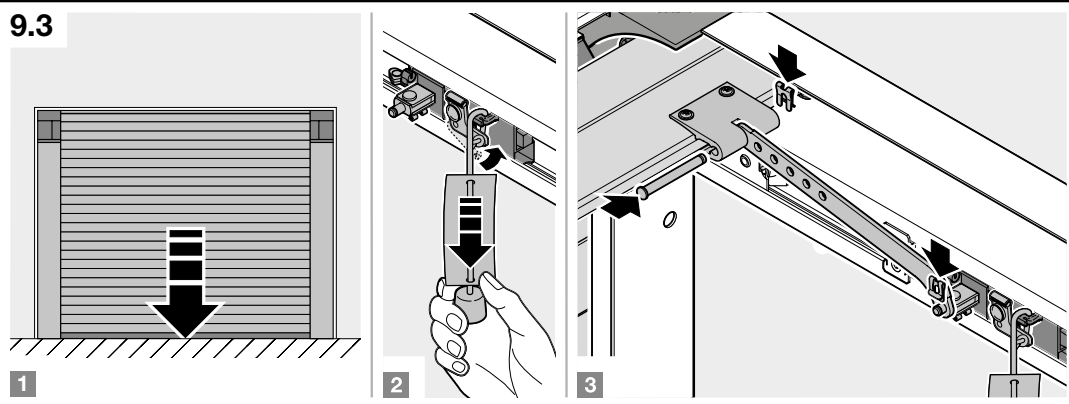
9.1



9.2



9.3

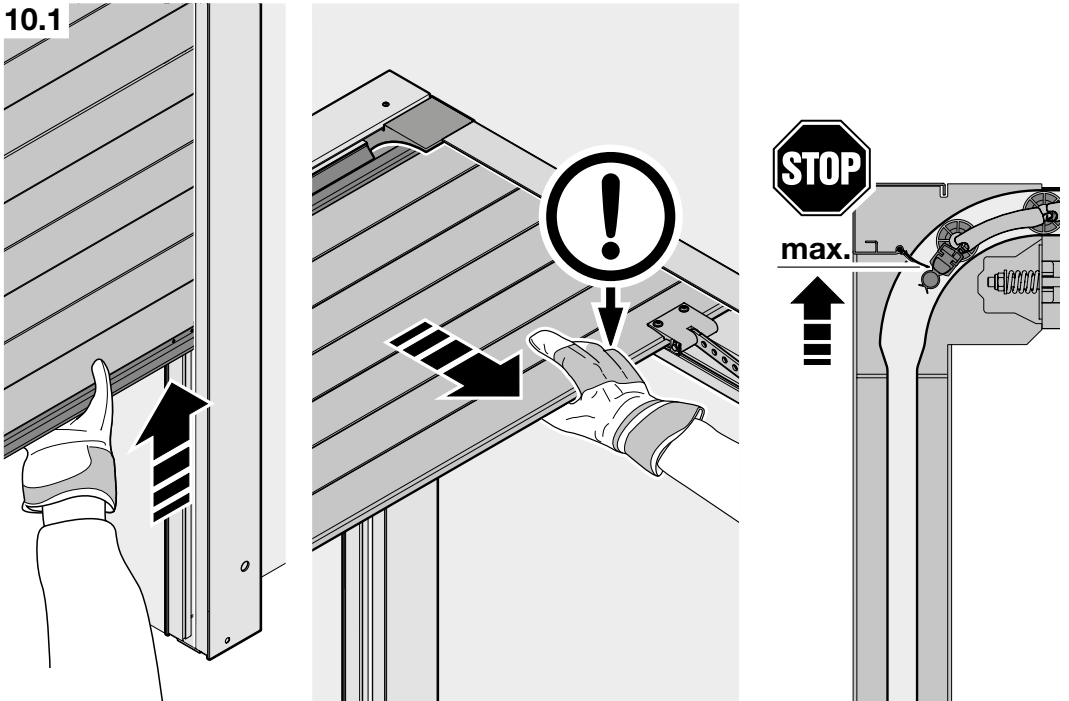


10

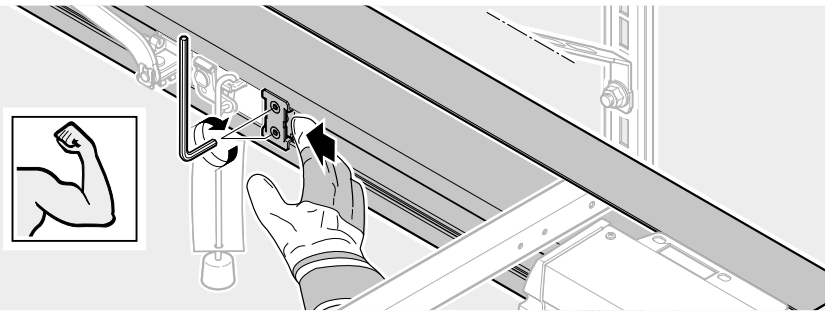
10.1
10.2

10.2

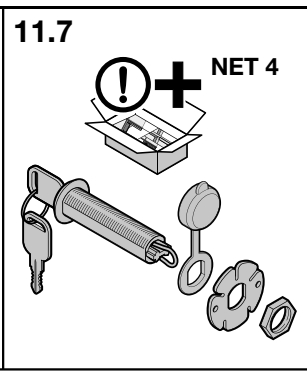
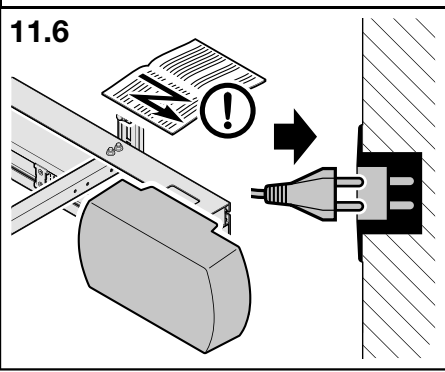
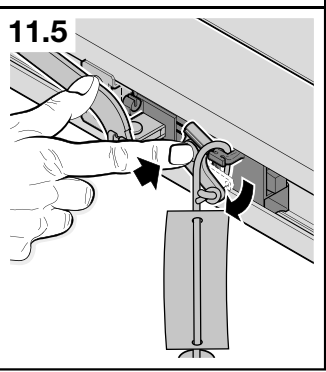
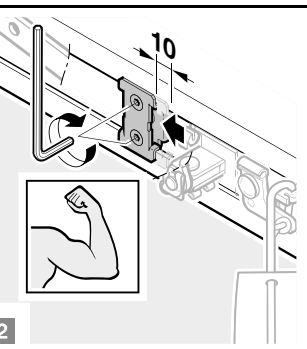
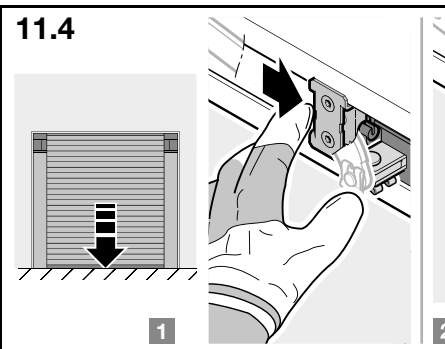
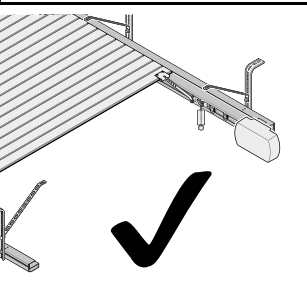
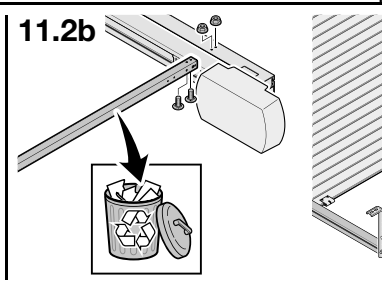
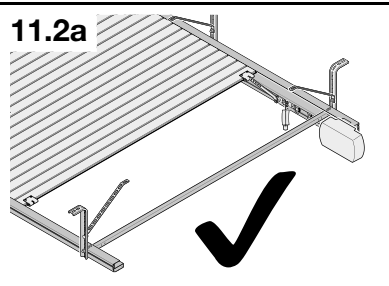
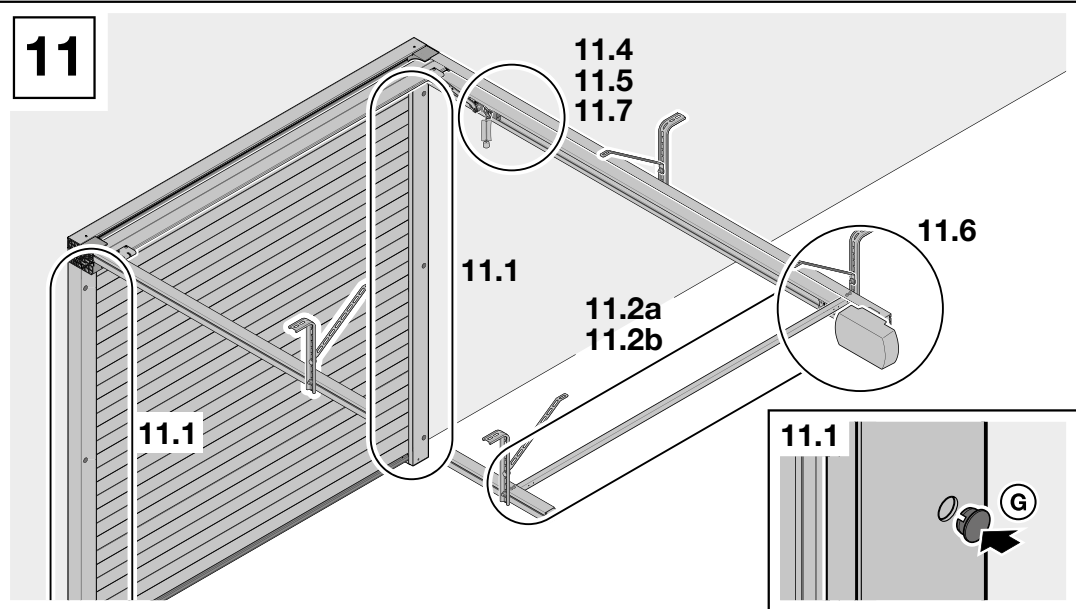
10.1



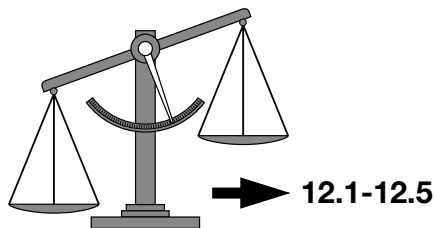
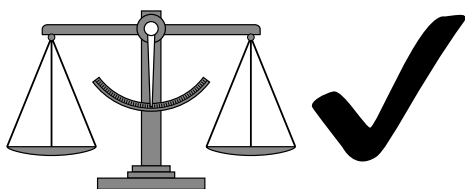
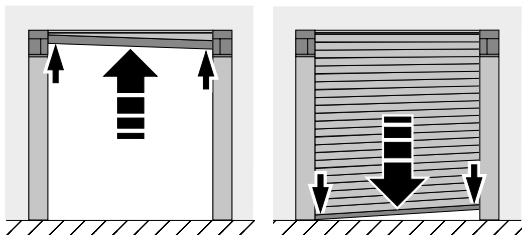
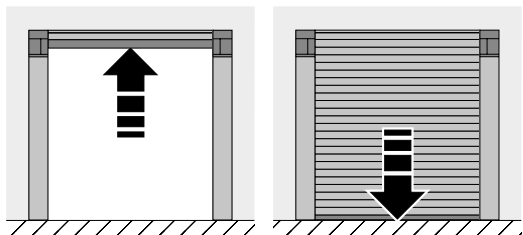
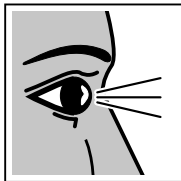
10.2



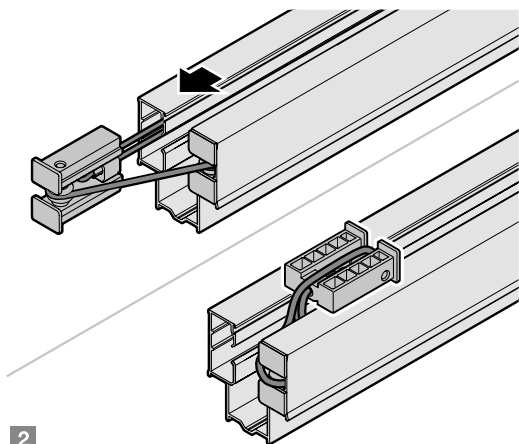
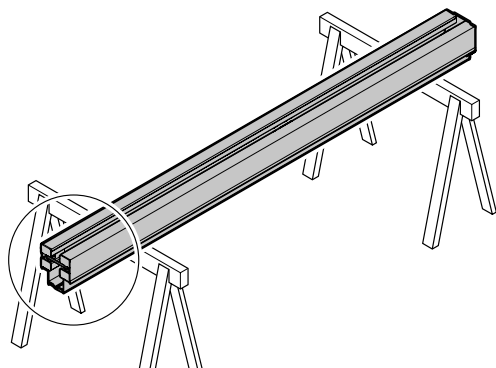
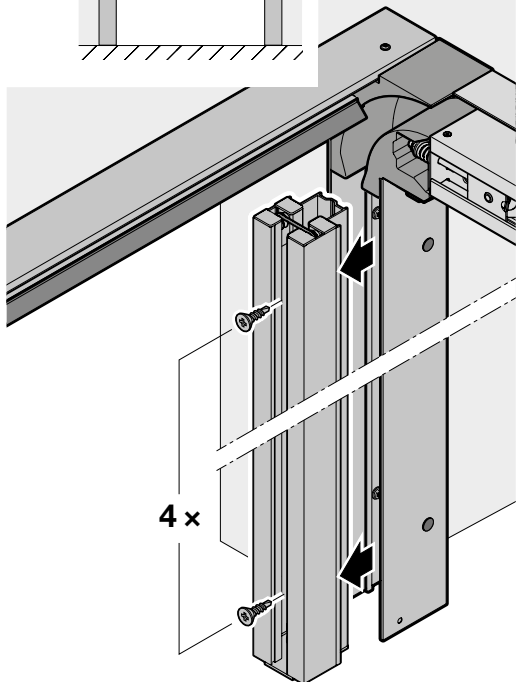
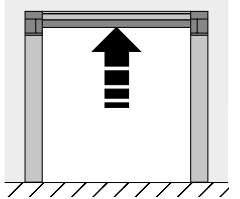
11



12



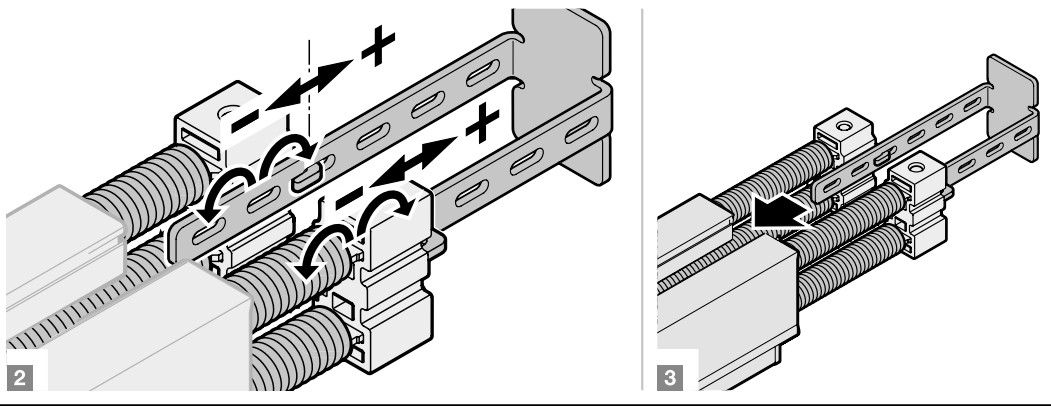
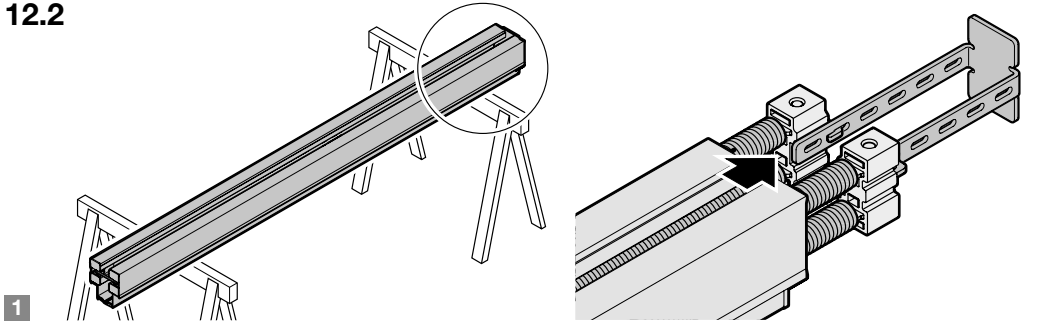
12.1



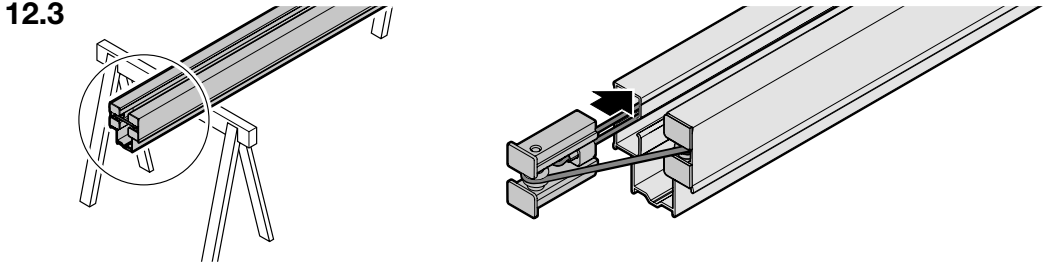
1

2

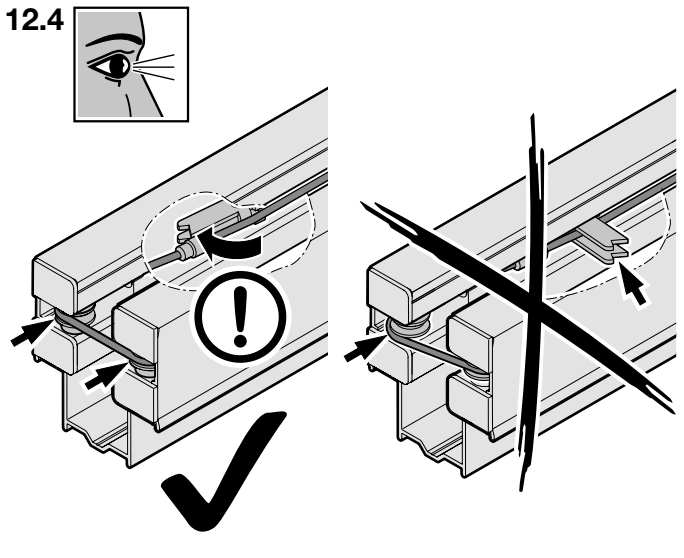
12.2



12.3



12.4



12.5

